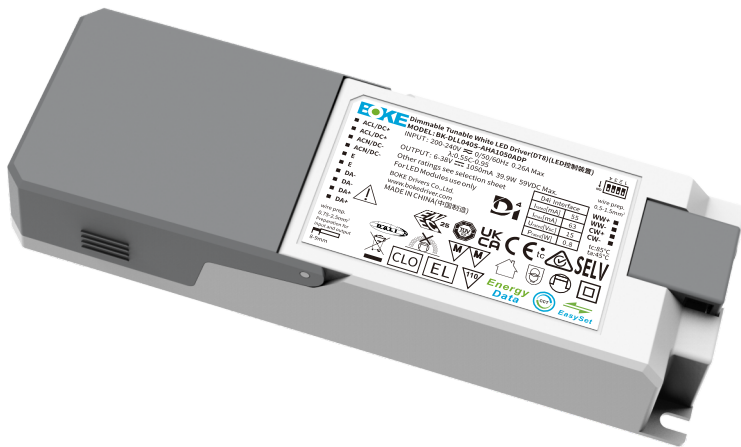


恒流独立式调光调色温驱动器  
DLL(S)系列 尾纤DP(DALI-2 DT8+D4i+EnergyData+EL+CLO+DALI接口编程)



**特点**

- 支持DALI-2 DT8+D4i调光控制功能
- 通过拨码可实现多档位电流输出
- 支持EnergyData功能，支持能源报告读取(DALI Part 252)
- 支持灯具数据查询功能(DALI Part 251)，支持诊断与维护数据读取(DALI Part 253)
- 支持EL应急，CLO光衰补偿等高级功能
- 通过DALI接口可以实现驱动器的电流编程配置
- 通过D4i接口快速安装传感器和无线控制模块
- 双路输入端子设计，支持手拉手免接线盒串联快速布线
- 调光和调色温过程柔和且任意亮度无频闪，符合ErP能效认证无频闪标准
- 采用HPC专利技术，任意调光等级下，灯具之间亮度一致
- 高功率因数，高效率，低谐波
- 免螺丝按压式线缆紧压端盖设计，支持更粗的线缆，也更方便安装
- 输入和输出分离的线缆紧压端盖设计，压线更牢靠
- 可选智能 LED 热拔插保护功能
- SELV和Class II 设计，适用于灯具外使用
- 5.5年保固

**接口**

- DALI-2 D4i控制接口(DT8+Part 250,251,252,253)

**功能**

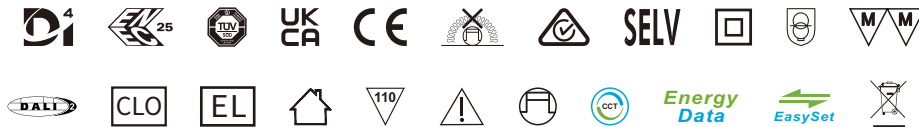
- 支持 DALI part 251,252,253功能
- 支持中央应急
- 支持独立式应急
- 应急照明(EL)
- 恒定照度输出(CLO)
- DALI接口编程(EasySet)
- 多重保护  
(输出短路保护，输出空载保护，输出过载保护，输出过温保护，输出热拔插保护)

**适用灯具**

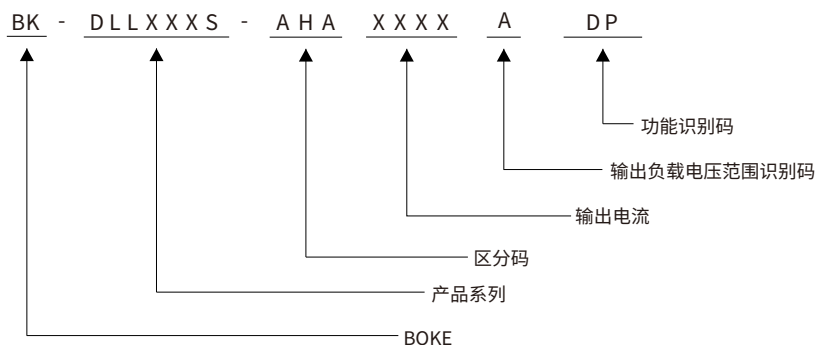
- 适用于筒灯，射灯，面板灯等外置驱动器的灯具

**适用场合**

- LED室内照明
- LED办公照明
- LED商业照明



**DLL(S)系列型号编码规则**



**功能清单**

型号	尾缀	拨码	有线调光	高级功能					设备配置	
			DALI-2 DT8	D4i	AOC	EL	CLO	EnergyData	DALI接口	NFC接口
BK-DLL040S-AHA	DP	√	√	√	√	√	√	√	√	
	DN		√	√	√	√	√	√	√	√

\*本规格书描述只适用于型号尾缀为DP并且型号为DLL040S-AHA的产品。

**型号清单**

型号	输入电压	输出功率	输出电压	输出电流	尺寸
BK-DLL040S-AHA1050ADP	200-240VAC/DC	40W MAX.	6-54VDC	0.3-1.05A	L172*W57.5*H30mm
BK-DLL040S-AHA1050ADN	200-240VAC/DC	40W MAX.	6-54VDC	0.15-1.05A	L172*W57.5*H30mm

\*本规格书描述只适用于型号尾缀为DP并且型号为DLL040S-AHA的产品。

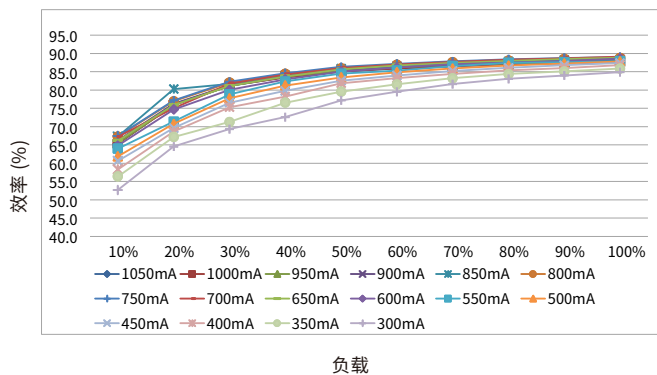
## 技术参数

产品型号	BK-DLL040S-AHA1050ADP
<b>输出参数</b>	
恒定方式	恒流
额定输出电流范围	0.3-1.05A,详见后面拨码表
额定输出电压范围	6-54VDC,详见后面拨码表
额定输出功率	40W Max,详见后面拨码表
电流调节方式	EasySet编程
电流纹波(典型值)	±1%(131kHz)
电流精度	±2%
线性调整率	±1%
负载调整率	±2%
空载输出电压	59VDC
无频闪性能(典型值)	闪烁百分比(IEEE 1789)= 0.101%(100Hz), 闪烁指数(IEEE 1789)= 0.000(100Hz), Pst LM = 0.015, SVM = 0.002, (以上参数以面板灯测试所得)
<b>输入参数</b>	
额定工作电压范围	200-240VAC 200-240VDC
极限电压范围	180-264VAC 180-264VDC
抗短时高压能力	<380 V AC
输入电流	<0.26A (额定工作电压输入)
工作频率	0/50/60Hz
功率因数PF/相移因数DF(典型值)	PF: 0.98,DF:0.99 ,详见后面电气曲线图
总谐波失真(典型值)	8% ,详见后面电气曲线图
转换效率(典型值)	89% ,详见后面电气曲线图
开机浪涌电流	9.1A peak ,208us duration(50 % Ipeak), 详见后面的描述
启动/切换/关闭时间(典型值)	0.75s(AC开灯),0.75s(DC开灯),0.3s(AC/DC切换),0.5s(关灯)
开关寿命	> 100,000次
功率消耗(典型值)	满载(Pin):44.9W, 空载(Pno): N/A, 待机(Psb) : <0.5W, 网络待机(Pnet) : N/A
<b>安全</b>	
耐压	I/P-O/P(LED):3750V AC, I/P-DALI: 1500V AC, O/P-DALI: 1500V AC.
雷击	L-N:2KV(性能等级:B)(90°/270°,间隔60s各5次)
泄漏电流(典型值)	0.62mA
绝缘阻抗	I/P-O/P:100MΩ/500Vdc/25°C/70%RH
<b>控制接口</b>	
DALI调光接口	电压范围: 9.5-22.5V, 典型16V, 接口电流消耗:1.8mA
D4i调光接口	电压: 13-17V, 电流范围:55-63mA, 功率:0.8W
1-10V 3in1调光接口(非隔离)	N/A
辅助供电	N/A
调光范围	0.1%-100%(最小电流:1mA)
调光驱动方式	AM+PWM(<13%)
<b>应急支持</b>	
中央式应急照明系统	支持
独立式应急照明系统	支持
<b>环境&amp;寿命</b>	
工作温度	Ta=-20-45°C
外壳温度	Tc=85°C
工作湿度	5-85% RH, 无冷凝
储存温度/湿度	-40-80°C, 5-85% RH, 无冷凝
IP等级	IP20
MTBF	500,000H,MIL-HDBK-217F(25°C)
使用寿命	常规使用条件下可达100,000小时, 详见后面的描述
耐振动	10~500Hz, 5G 12分钟/周期, X、Y、Z轴各72分钟
噪声	<25dB(30cm, 正常工作)
环保	RoHS
<b>认证和标准</b>	
符合认证	CE, ENEC, UKCA, RCM, CCC, DALI-2, EL ,D4i
安全	GB/T 19510.1,GB/T 19510.213, EN61347-1, EN61347-2-13, EN62384
EMC	GB/T 17743, GB17625.1, EN55015, EN61000-3-2, EN61000-3-3, EN61000-4-2,3,4,5,6,8,11, EN61547
DALI-2	IEC 62386-101(DALI-2), IEC 62386-102(DALI-2), IEC 62386-207(DALI-2), IEC 62386-209(DALI-2), DALI part251,252,253
EL	兼容 IEC 61347-2-13附件J部分, 兼容EN 60598-2-22应急照明灯具标准, 兼容EN 50172中央电池系统应用
RF	N/A

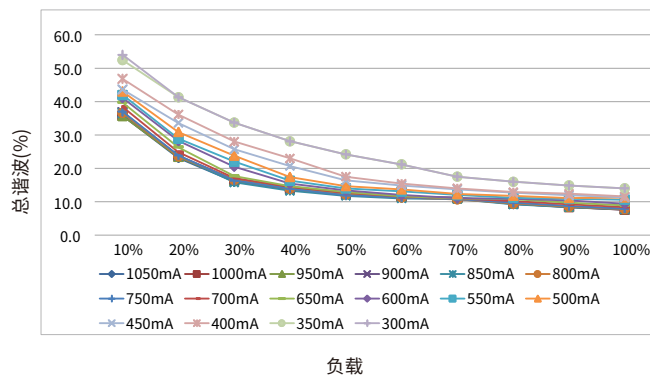
电气曲线图

BK-DLL040S-AHA

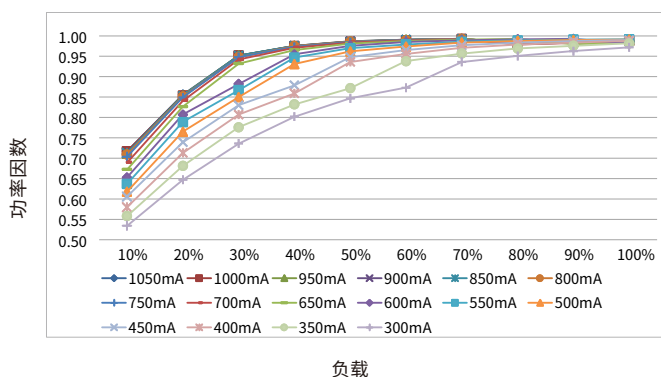
效率 vs. 负载



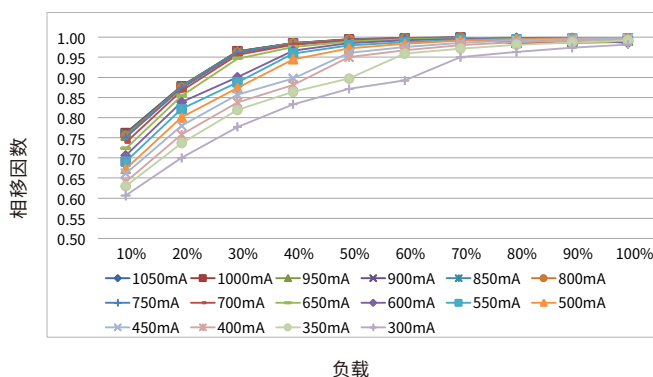
总谐波 vs. 负载



功率因数 vs. 负载

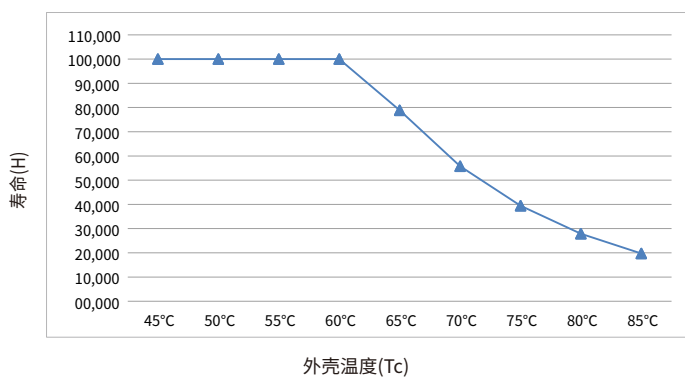


相移因数 vs. 负载



使用寿命

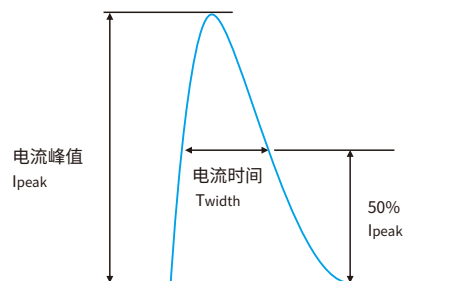
寿命 vs. 外壳温度



- LED驱动器的设计寿命如上图所示(基于90%的存活率的条件下)。  
 - Tc温度与Ta温度的相对关系也取决于灯具的设计。

**浪涌电流&对应的MCB下挂载的数量**

型号	电流峰值 Ipeak	电流时间 Twidth	条件	MCB挂载的最大数量/台															
				B10	B13	B16	B20	B25	C10	C13	C16	C20	C25	D10	D13	D16	D20	D25	
BK-DLL040S-AHA	9.1A	208us	AC 230V,满载, 冷启动,Ta≤30°C, MCB无并排安装	42	55	67	84	105	45	59	72	90	113	45	59	72	90	113	



**备注:**

- 表格中不同MCB下挂载的驱动器数量是最大的值，安装时请勿超过这个数量。
- 使用ABB品牌的S200系列微型断路器(MCB)的参数作为计算参考。
- 不同品牌和型号的微型断路器，驱动器的挂载数量会稍微差异。
- 当MCB的安装环境温度超过30°C或多个MCB并排安装时，挂载的驱动器数量会降低，需要重新进行计算。
- 电工通常考虑将B型MCB用于家用照明，将C型MCB用于商业照明。

**功能**

**输出短路保护**

- 输出短路，不会损坏驱动器。
- 移除短路故障点后，驱动器将自动恢复输出。

**输出空载保护**

- 输出空载，不会损坏驱动器。
- 需要连入LED负载时，请先关闭驱动器的供电后再接入。

**输出过载保护**

- 如果LED灯串电压超出驱动器输出电压范围，驱动器将关闭LED输出。
- 重新启动LED驱动器后，输出将再次被激活。

**输出过温保护**

- 当工作温度大于电源内部电路的设置过温保护值时，电源进入输出降额、输出打嗝、输出关闭等保护状态，外界温度正常后重启恢复工作。

**输出热拔插保护**

- 此功能用于防止远低于驱动器空载电压的LED灯在热插入到已通电的驱动器输出时引起的烧毁。
- 本功能可以通过编程接口开启或关闭。
- 如果开启时，LED灯接入已通电驱动器时，LED灯将不会亮起，可以通过重启驱动器恢复正常。
- 如果关闭时，LED灯接入已通电驱动器时，LED灯将根据当前亮度等级亮起或关闭。
- 默认出厂是否开启请查看后文设备配置章节。

**- 注:**

- 在热拔插保护开启的情况下，以下应用可能会无法达到预期效果：
1. 在驱动器的输出连接有色温切换开关的情况：  
使用开关切换色温时，将触发驱动器热拔插保护，LED灯不亮。
  2. LED驱动与自容式(独立式)应急控制装置配套使用的情况：  
使用应急控制装置的自检测试开关测试应急功能并在退出应急模式时，将触发驱动器热拔插保护，LED灯不亮。
- 以上两种应用驱动器应关闭热拔插保护功能才能达到良好的工作预期效果。

**驱动器重启方式**

- 可以通过两种方式重启设备：
- 通过AC端口：断开驱动器的AC，然后重新上电。
  - 通过调光接口：  
DALI调光接口：先发送"OFF"命令，然后发送"MAX"命令。

**可调色温功能**

- 该驱动器有2个输出通道，用于控制白色的亮度和色温，也称为“可调白光”。
- 该驱动程序响应DALI的DT8命令，具有1个公共DALI地址。
- 可以通过DALI命令来调节亮度和色温。
- 越高的亮度可以获得越广的色温范围。

**可调输出电流(AOC)**

- 驱动器的输出电流可以在一定范围内调整，可以通过EasySet配置软件选择2种选定。
- 设定 1(默认)：拨码开关设定  
输出电流由拨码开关设定。
- 设定 2：编程设定  
输出电流由编程设定。

**恒定照度输出 (CLO)**

- LED灯的光通量在使用寿命中会不断降低。
- CLO功能可让驱动器的输出电流在LED使用寿命内不断增加，以确保LED灯发出的光通量保持稳定。
- 在EasySet配置软件中，可以选择一个起始值(百分比)和一个预期的寿命，LED驱动器随后会自动调整电流。

**应急照明(EL)**

- 驱动器在DC输入下正常工作。
- 驱动器在直流输入应用时，直流线缆的正极应接在ACL/DC+端子上，直流线缆的负极应接在ACN/DC-端子上，如果接反，驱动器不会损坏，但会影响EL功能的正常工作。
- 可以通过EasySet配置软件设定在DC输入后的输出响应动作。  
设定 1：当直流输入时，驱动器的输出保持不变，调光功能正常响应。  
设定 2(默认)：当直流输入时，驱动器的输出跳转到设定亮度15%，调光功能失效。

**编程配置(EasySet)**

- 使用BOKE EasySet编程套件并通过驱动器的DALI接口实现驱动器的编程配置。
- 请参阅本文档“设备编程”部分。
- 更多有关EasySet编程套件信息，可访问www.bokedriver.com.cn。

电路之间绝缘等级

绝缘等级	输入	输出	外壳	DALI
输入	-	双重绝缘	双重绝缘	基本绝缘
输出	双重绝缘	-	基本绝缘	双重绝缘
外壳	双重绝缘	基本绝缘	-	双重绝缘

产品主标签

BK-DLL040S-AHA1050ADP

Switching selection sheet					Switching selection sheet								
Po(W)	Io(mA)	Uo(Vdc)	Switch				Po(W)	Io(mA)	Uo(Vdc)	Switch			
16.20	300	6-54	ON	ON	ON	ON	39.75	750	6-53	-	ON	ON	-
18.90	350	6-54	-	ON	ON	ON	40.00	800	6-50	ON	-	ON	-
21.60	400	6-54	ON	-	ON	ON	39.95	850	6-47	-	-	ON	-
24.30	450	6-54	-	-	ON	ON	39.60	900	6-44	ON	ON	-	-
27.00	500	6-54	ON	ON	-	ON	39.90	950	6-42	-	ON	-	-
29.70	550	6-54	-	ON	-	ON	40.00	1000	6-40	ON	-	-	-
32.40	600	6-54	ON	-	-	ON	39.90	1050	6-38	-	-	-	-
35.10	650	6-54	-	-	-	ON	Before use, always check dipswitch settings!						
37.80	700	6-54	ON	ON	ON	-							

拨码开关&输出电流

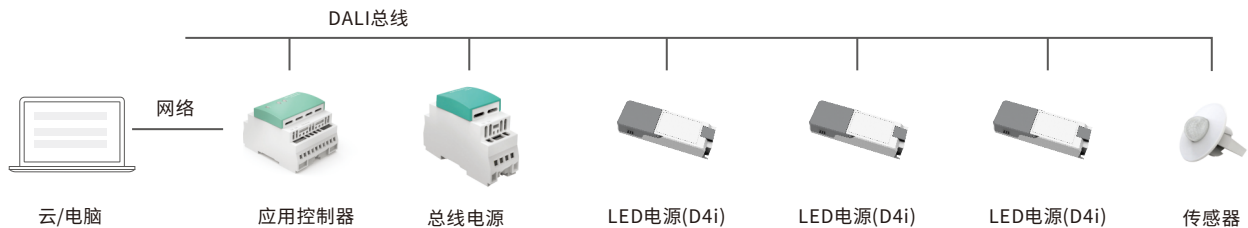
BK-DLL040S-AHA1050ADP

输出功率(w)	输出恒流(mA)	输出电压(Vdc)	1	2	3	4
16.20	300	6-54	ON	ON	ON	ON
18.90	350	6-54	--	ON	ON	ON
21.60	400	6-54	ON	--	ON	ON
24.30	450	6-54	--	--	ON	ON
27.00	500	6-54	ON	ON	--	ON
29.70	550	6-54	--	ON	--	ON
32.40	600	6-54	ON	--	--	ON
35.10	650	6-54	--	--	--	ON
37.80	700	6-54	ON	ON	ON	--
39.75	750	6-53	--	ON	ON	--
40.00	800	6-50	ON	--	ON	--
39.95	850	6-47	--	--	ON	--
39.60	900	6-44	ON	ON	--	--
39.90	950	6-42	--	ON	--	--
40.00	1000	6-40	ON	--	--	--
39.90	1050 ★	6-38	--	--	--	--

备注:

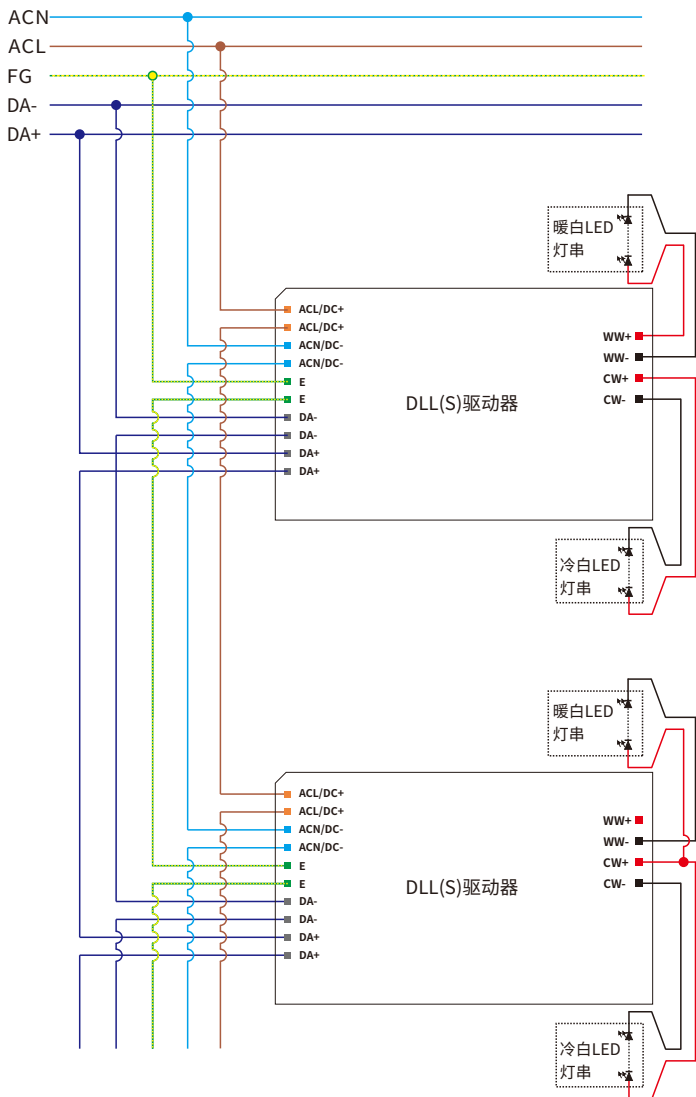
- ★ 代表该项为出厂默认设置电流。
- 代表该通道为OFF。

**D4i 控制器应用一（总线挂载应用）**



- 应用控制器可以通过D4i协议获取D4i驱动器的DALI Part 250.251.252.253的相关数据，如能源信息、灯具信息、运行信息等。
- D4i驱动器在挂载到总线应用时，  
如果总线已有挂载总线电源，则需关闭所有D4i驱动器内部的总线电源！  
如果总线没有挂载总线电源，则最多可以打开4个D4i驱动器的内部总线电源！
- D4i驱动器内部的总线电源出厂默认开启。

**连接示意图**



- 暖白和冷白灯串支持独立连接和共阳连接

**布线**

- 标准DALI总线电压范围：9.5 V-22.5 V，典型16V。
- D4i开启时，DALI端口的两根线需区分正负极。
- D4i关闭时，DALI端口的两根线无需区分正负极。
- 每条DALI总线最多挂载64台驱动器。
- 每条DALI总线的最大通信长度为300米(2x1.5mm<sup>2</sup>的连接线)。
- DALI总线可以和AC高压线路一起布线，但推荐分开线槽走线。
- 驱动器的配置参数可在安装时通过DALI配置工具或者DALI应用控制器进行设置，如设置单控地址、组地址、上电亮度、总线失效亮度、场景设置、渐变等级、调光曲线等。

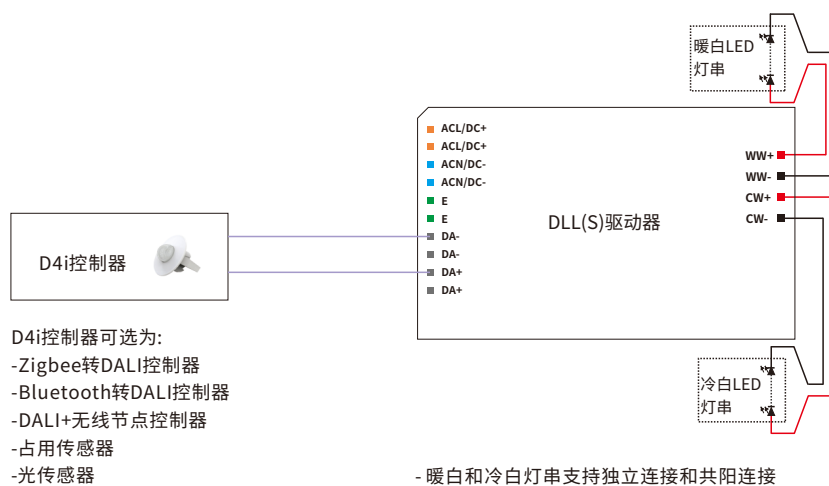
DALI总线的通信长度跟线径的关系, 详见表格:

线径	通信长度
2×0.50mm <sup>2</sup>	max.100m
2×0.75mm <sup>2</sup>	max.150m
2×1.00mm <sup>2</sup>	max.200m
≥2×1.50mm <sup>2</sup>	max.300m

**上电后的亮度:**

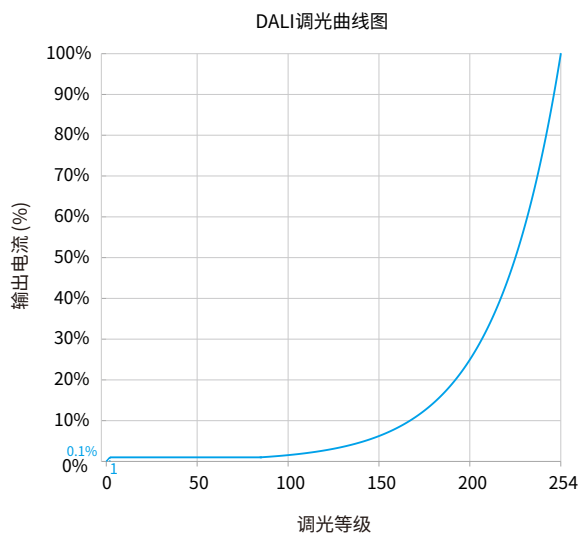
- 该驱动器在DALI-2调光模式下，每次上电后的亮度出厂默认设置是最亮。
  - 该驱动器上电后的亮度可以在在通过DALI配置工具或者DALI应用控制器进行设置，可以设置为记忆或者固定任意亮度(如灭，最暗，50%等)。
- 备注：在DALI-2标准中，对于DALI-2驱动器的默认出厂上电亮度推荐设置是最亮。

**D4i 控制器应用二 (智能灯具应用)**



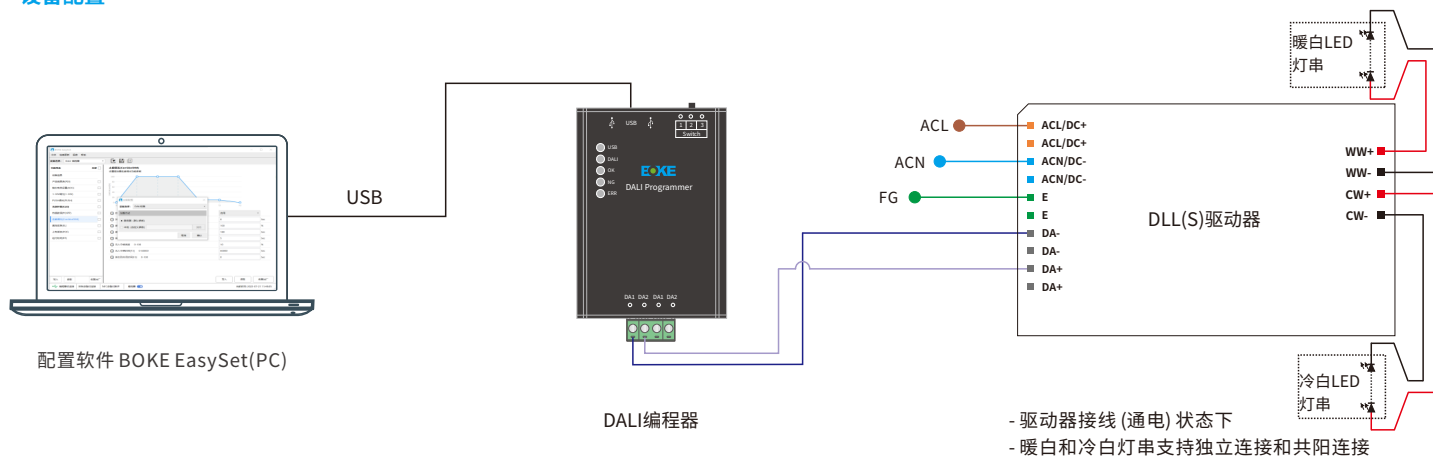
- D4i控制器由D4i 驱动器供电且须符合DALI Part 351 规范。
- D4i驱动器内部的总线电源必须开启，开启可以通过DALI配置工具进行设定，默认出厂开启。

**调光曲线**



说明：默认为对数调光曲线，如有需要，调光曲线可以通过DALI配置工具更改为线性调光曲线

设备配置



软件下载(PC端与移动端)



PC: Windows 7/Windows 10/Windows 11 32位/64位;  
手机: Android系统≥6.0, ios系统≥14.0。

配置工具和软件

类型	名称	品牌	名称	BOKE EasySet 最低版本(PC)
工具	DALI编程器	BOKE	BK-CS01-SDL	V1.0.0
软件	PC配置软件	BOKE	BOKE EasySet	V1.0.0

读取和参数配置

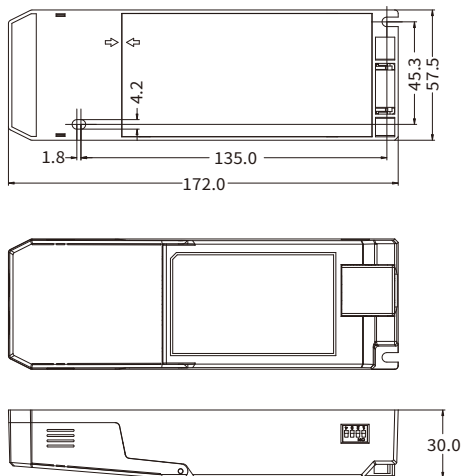
编程项目	出厂设置	参数配置	读/写
产品信息	-	否	只读
可调输出电流(AOC)	激活	是	读/写
应急照明(EL)	激活	是	读/写
上电渐变(POF)	未激活	是	读/写
光衰补偿功能(CLO)	未激活	是	读/写
热拔插保护功能(HPP)	未激活	是	读/写
运行时间		否	只读
DALI总线电源(BPS)	激活	是	读/写
DALI地址(DA)	激活	是	读/写
DALI基础参数(DP)	激活	是	读/写
DALI场景(DS)	激活	是	读/写
灯具信息1(LMD1)	激活	是	读/写
其他参数		是	

注: 1.应急照明默认出厂模式为降额模式, 应急亮度15%  
2.DALI总线电源默认出厂开启。

**结构尺寸**

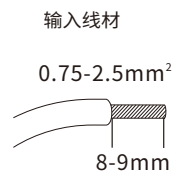
单位:mm

DLL040S-AHA



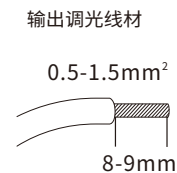
**输入端口**

编号	功能定义	颜色
1	ACL/DC+	橙色
2	ACL/DC+	橙色
3	ACN/DC-	蓝色
4	ACN/DC-	蓝色
5	E	绿色
6	E	绿色
7	DA-	灰色
8	DA-	灰色
9	DA+	灰色
10	DA+	灰色



**输出调光端口**

编号	功能定义	颜色
1	WW+	红色
2	WW-	黑色
3	CW+	红色
4	CW-	黑色



**安装注意事项**

**热拔插**

- 该功能未开启时，由于残余输出电压 > 0V，因此不支持热插拔。
- 如果连接了LED负载，则须重启设备以激活输出。
- 重启可以通过重新给驱动器上电或通过调光接口执行开关命令(动作)来实现。

**安装要求**

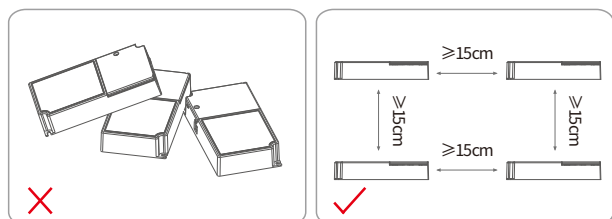
- 驱动器应安装在干燥，无酸，无油，无脂的环境中。
- 驱动器安装环境温度在任何时候都不能超过Ta的值。
- 驱动器安装表面温度应低于Ta温度。
- 驱动器离发热体(如灯具散热器)应该保持一定的距离。
- 如果驱动器外置使用(需要配合端盖配件使用)，那么驱动器的安装还应符合如下条件:
  - 1.驱动器间应该保持一定的距离，如图1。
  - 2.驱动器离和周边的物体保持一定的距离，如图2。

**布线指导**

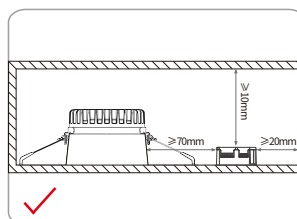
- 所有连接必须保持尽可能短，以确保良好的EMI行为。
- 电源线应与LED驱动器及其他引线分开放置(理想情况下5-10厘米的距离)。
- 不正确的布线会损坏LED模块。

**更换LED灯模组**

1. 关闭输入
2. 等待5s以上
3. 移除LED灯模组
4. 连接新的LED模块



图一



图二

**产品包装**



型号	产品尺寸	重量/台	内盒尺寸	外箱尺寸	包装/箱	净量/箱	毛量/箱
DLL040S-AHA	L172*W57.5*H30mm	277g	L225*W175*H122mm	L370*W245*H140mm	28台	7.76KG	8.85KG

#### 附加信息

- 当驱动器作为灯具内置电源使用时，因灯具结构与布线存在差异，需重新评估温升、传导、辐射、雷击浪涌及静电放电等性能，确保其满足实际应用要求，使驱动器工作稳定可靠。
- 如未特别说明，所有规格参数均在输入为230VAC、50Hz、满载、25°C环境温度下进行量测。
- 产品使用寿命和MTBF仅供参考，并不代表为质保声明。
- 以上参数最终解释权归BOKE所有，想获取更多的信息请发送电子邮件至[info@bokedriver.com](mailto:info@bokedriver.com)。
- 以上信息如有更改，恕不另行通知。请确保使用最新版本规格书。