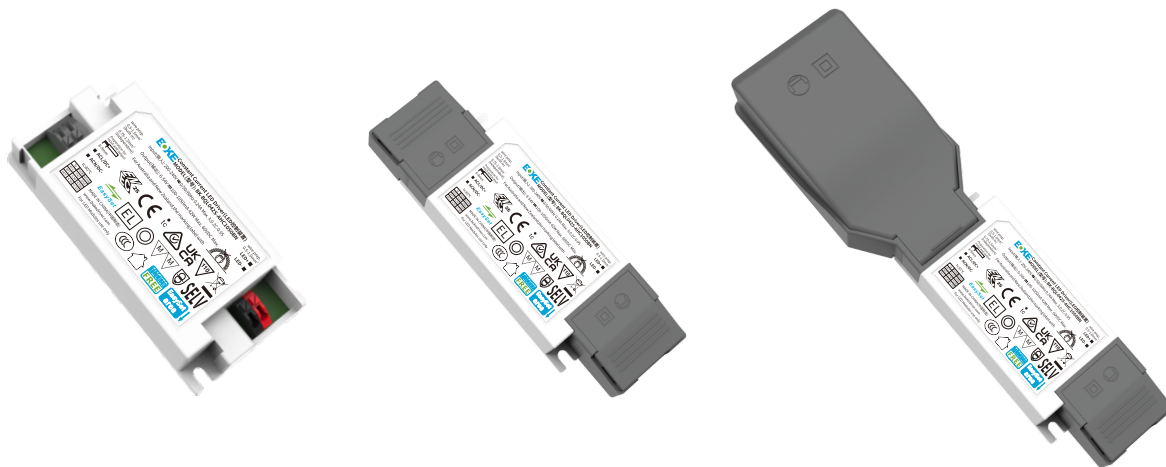


恒流独立式驱动器
BQL(S)系列 尾缀N



特点

- 通过NFC接口可以实现驱动器的电流编程配置
- 输出无频闪, 符合ErP能效认证无频闪标准
- 可承受380VAC高压短时冲击
- 抗雷击2KV
- 免螺丝端子设计, 易于安装
- 高功率因数, 高效率, 低谐波
- 可选接线盒: 支持2.5mm²手拉手接线盒串联快速布线
- 推压式线缆紧压端盖设计, 易于安装
- SELV和Class II 设计, 适用于灯具内或灯具外使用
- 5.5年保固

功能

- 支持中央应急
- 支持独立式应急
- NFC接口编程(EasySet)
- 多重保护
(输出短路保护, 输出空载保护, 输出过载保护, 输出过温保护)

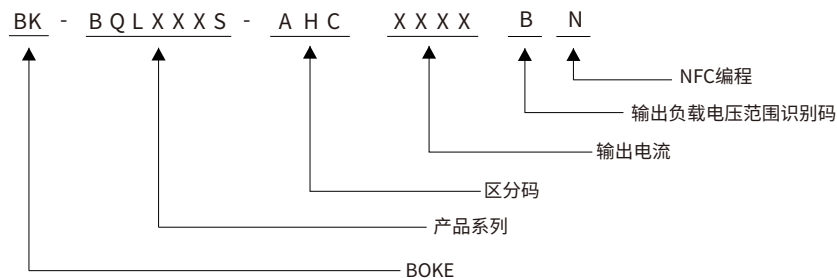
适用灯具

- 适用于筒灯, 射灯, 面板灯等外置驱动器的灯具
- 内置使用时需评估灯具具体温度低于电源的工作环境温度

适用场合

- LED教育照明
- LED室内照明
- LED办公照明
- LED商业照明

BQL(S)系列型号编码规则



型号清单

型号	输入电压	输出功率	输出电压	输出电流	尺寸
BK-BQL042S-AHC1050BN	200-240VAC/DC	42W MAX.	6-54VDC	0.1-1.05A	L97.5*W44*H23.4mm(内置式) L137.5*W44*H23.4mm(独立式)



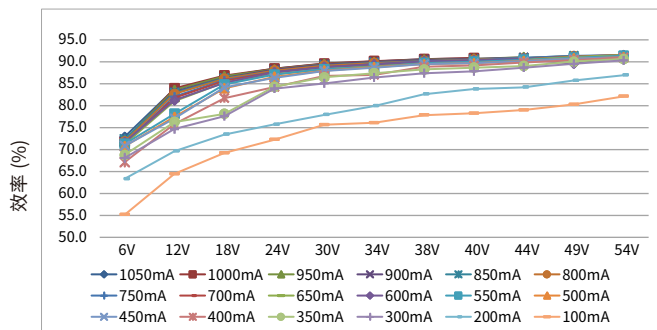
技术参数

产品型号	BK-BQL042S-AHC1050BN
输出参数	
恒定方式	恒流
额定输出电流范围	0.1-1.05A,详见后面工作窗口
额定输出电压范围	6-54VDC,详见后面工作窗口
额定输出功率	42W Max,详见后面工作窗口
电流调节方式	EasySet编程
电流纹波(典型值)	±5%(@>250mA,100Hz),±10%(@≤250mA,100Hz)
电流精度	±5%(@>250mA),±10%(@≤250mA)
线性调整率	±5%
负载调整率	±5%
空载输出电压	60VDC
无频闪性能(典型值)	闪烁百分比(IEEE 1789)= 0.424%(100Hz), 闪烁指数(IEEE 1789)= 0.001(100Hz), Pst LM = 0.032, SVM = 0.011, (以上参数以面板灯测试所得)
输入参数	
额定工作电压范围	200-240VAC 200-240VDC
极限电压范围	180-264VAC 180-264VDC
抗短时高压能力	<380V AC
输入电流	<0.24A (额定工作电压输入)
工作频率	0/50/60Hz
功率因数PF/相移因数DF(典型值)	PF: 0.97,DF:0.98, 详见后面的电气曲线图
总谐波失真(典型值)	9%, 详见后面的电气曲线图
转换效率(典型值)	91.5%, 详见后面的电气曲线图
开机浪涌电流(典型值)	2.02A peak, 70us duration(50% Ipeak), 详见后面的描述
启动时间	<0.5s(AC开灯),<0.5s(DC开灯),<0.5s(AC/DC切换),<0.5s(关灯)
开关寿命	>100,000次
功率消耗(典型值)	满载(Pin):45.9W, 空载(Pno):<0.5W, 待机(Psb): N/A, 网络待机(Pnet): N/A
安全	
耐压	I/P-O/P:3750VAC
雷击	L-N:2KV(性能等级:B)(90°/270°,间隔60s各5次)
泄漏电流(典型值)	0.67mA
绝缘阻抗	I/P-O/P:100MΩ/500Vdc/25°C/70%RH
控制接口	
DALI调光接口	N/A
pushDIM调光接口	N/A
1-10V 3in1调光接口	N/A
辅助供电	N/A
调光范围	N/A
调光驱动方式	N/A
应急支持	
中央式应急照明系统	支持
独立式应急照明系统	支持
环境&寿命	
工作温度	Ta=-20-45/50/60°C,详见后面工作温度表
外壳温度	Tc=85°C
工作湿度	5-85% RH, 无冷凝
储存温度/湿度	-40-80°C, 5-85% RH, 无冷凝
IP等级	IP20
MTBF	500,000H,MIL-HDBK-217F(25°C)
使用寿命	常规使用条件下可达100,000小时, 详见后面的描述
耐振动	10 ~ 500Hz, 5G 12分钟/周期, X、Y、Z轴各72分钟
噪声	<25dB(30cm, 正常工作)
环保	RoHS
认证和标准	
符合认证	CE, ENEC, UKCA, RCM, CCC, EL
安全	GB/T 19510.1,GB/T 19510.213, EN61347-1, EN61347-2-13, EN62384
EMC	GB/T 17743, GB17625.1, EN55015, EN61000-3-2, EN61000-3-3, EN61000-4-2,3,4,5,6,8,11, EN61547
DALI-2	N/A
EL	兼容 IEC 61347-2-13附件J部分, 兼容EN 60598-2-22应急照明灯具标准, 兼容EN 50172中央电池系统应用
RF	N/A

电气曲线图

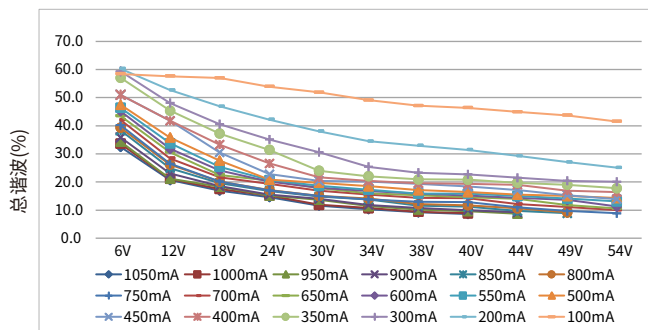
BK-BQL042S-AHC

效率 vs. 电压



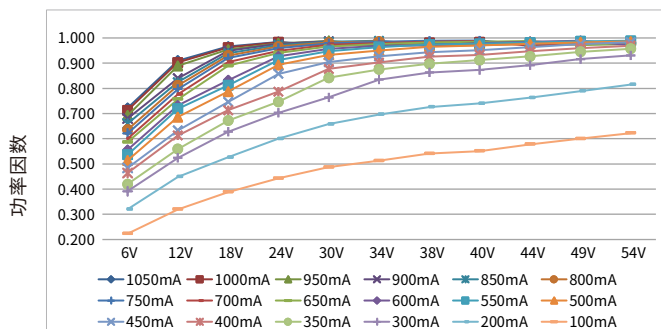
电压(%)

总谐波 vs. 电压



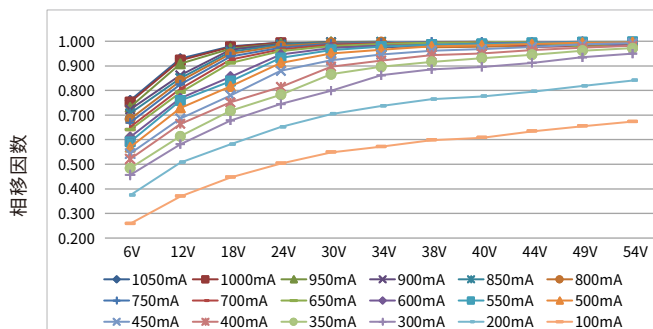
电压(%)

功率因数 vs. 电压



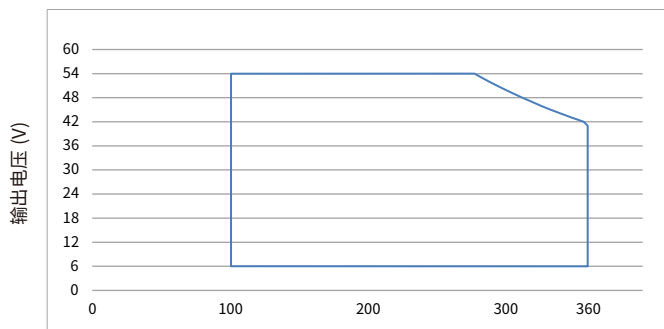
电压(%)

相移因数 vs. 电压



电压(%)

工作窗口

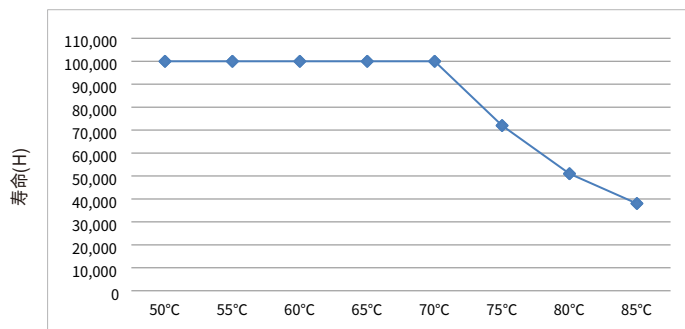


输出电流(mA) — 100%工作窗口
 调光工作窗口

- 输出电压x输出电流=输出功率
 - 电流最小步进1mA,电压最小步进1V,电压范围6-54V,电流范围100-1050mA,在保证输出功率不超42W前提下可任意设置电压电流。

使用寿命

寿命 vs. 外壳温度

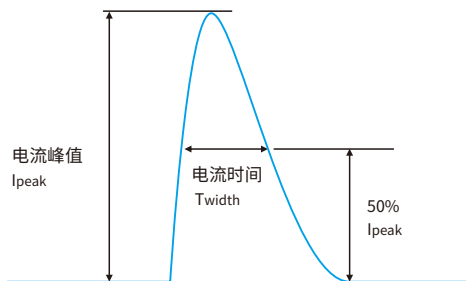


外壳温度(Tc)

- LED驱动器的设计寿命如上图所示(基于90%的存活率的条件下)。
 - Tc温度与Ta温度的相对关系也取决于灯具的设计。

浪涌电流&对应的MCB下挂载的数量

型号	电流峰值 I _{peak}	电流时间 T _{width}	条件	MCB挂载的最大数量/台															
				B10	B13	B16	B20	B25	C10	C13	C16	C20	C25	D10	D13	D16	D20	D25	
BK-BQL042S-AHC	2.02A	70us	AC 230V,满载, 冷启动,Ta≤30°C, MCB无并排安装	39	51	62	78	97	39	51	62	78	97	39	51	62	78	97	



备注:

- 表格中不同MCB下挂载的驱动器数量是最大的值，安装时请勿超过这个数量。
- 使用ABB品牌的S200系列微型断路器(MCB)的参数作为计算参考。
- 不同品牌和型号的微型断路器，驱动器的挂载数量会稍微差异。
- 当MCB的安装环境温度超过30°C或多个MCB并排安装时，挂载的驱动器数量会降低，需要重新进行计算。
- 电工通常考虑将B型MCB用于家用照明，将C型MCB用于商业照明。

功能

输出短路保护

- 输出短路，不会损坏驱动器。
- 移除短路故障点后，驱动器将自动恢复输出。

输出空载保护

- 输出空载，不会损坏驱动器。
- 需要连入LED负载时，请先关闭驱动器的供电后再接入。

输出过载保护

- 如果LED灯串电压超出驱动器输出电压范围，驱动器将关闭LED输出。
- 重新启动LED驱动器后，输出将再次被激活。

输出过温保护

- 当工作温度大于电源内部电路的设置过温保护值时，电源进入输出降额、输出打嗝、输出关闭等保护状态，外界温度正常后重启恢复工作。

驱动器重启方式

- 通过AC端口：断开驱动器的AC，然后重新上电。

可调输出电流(AOC)

- 驱动器的输出电流可以在一定范围内调整，可以通过EasySet配置软件设定。

电路之间绝缘等级

绝缘等级	输入	输出	外壳
输入	-	双重绝缘	双重绝缘
输出	双重绝缘	-	基本绝缘
外壳	双重绝缘	基本绝缘	-

产品主标签

BK-BQL042S-AHC1050BN

BOKE Constant Current LED Driver (LED控制装置)
MODEL (型号): BK-BQL042S-AHC1050BN

Input (输入): 200-240V \approx 0/50/60Hz 0.24A Max. λ : 0.2C-0.95
 Output (输出): 6-54V \approx 100-1050mA 42W Max. 60VDC Max.

For Australia and New Zealand, the marking label with

Preparation for input and output

8.9mm

■ ACL/DC+
 ■ ACN/DC-

tc:85°C

EasySet EL M M SELV

MADE IN CHINA (中国制造)
 www.bokedriver.com
 For LED Modules use only

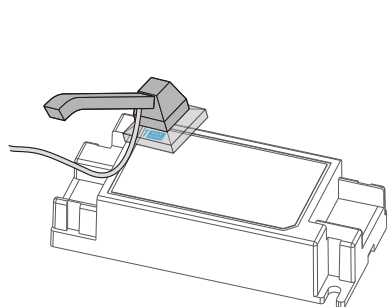
FLICKER FREE EasySet area

工作温度&输出电流

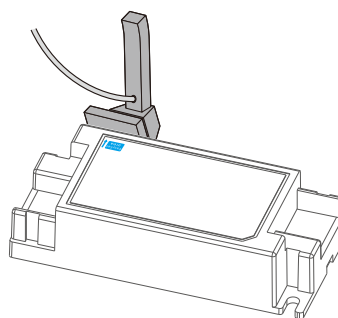
BK-BQL042S-AHC1050BN

Tc	Ta	输出功率(W)	输出电流(mA)
85°C	45°C	≤42	1050
	50°C	≤36	≤950
	60°C	≤30	≤700

NFC扫描区域

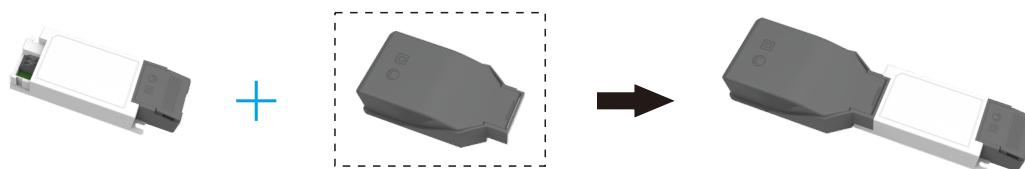


✘ 错误扫描方式



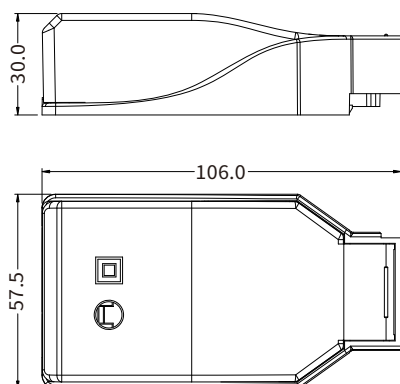
✔ 正确扫描方式

可选配件压线盒 (详见接线盒规格书)

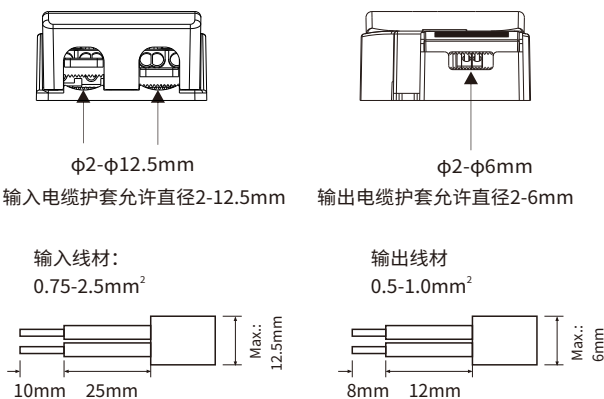


型号: BK-BAS014B
 接线类型:
 手拉手布线

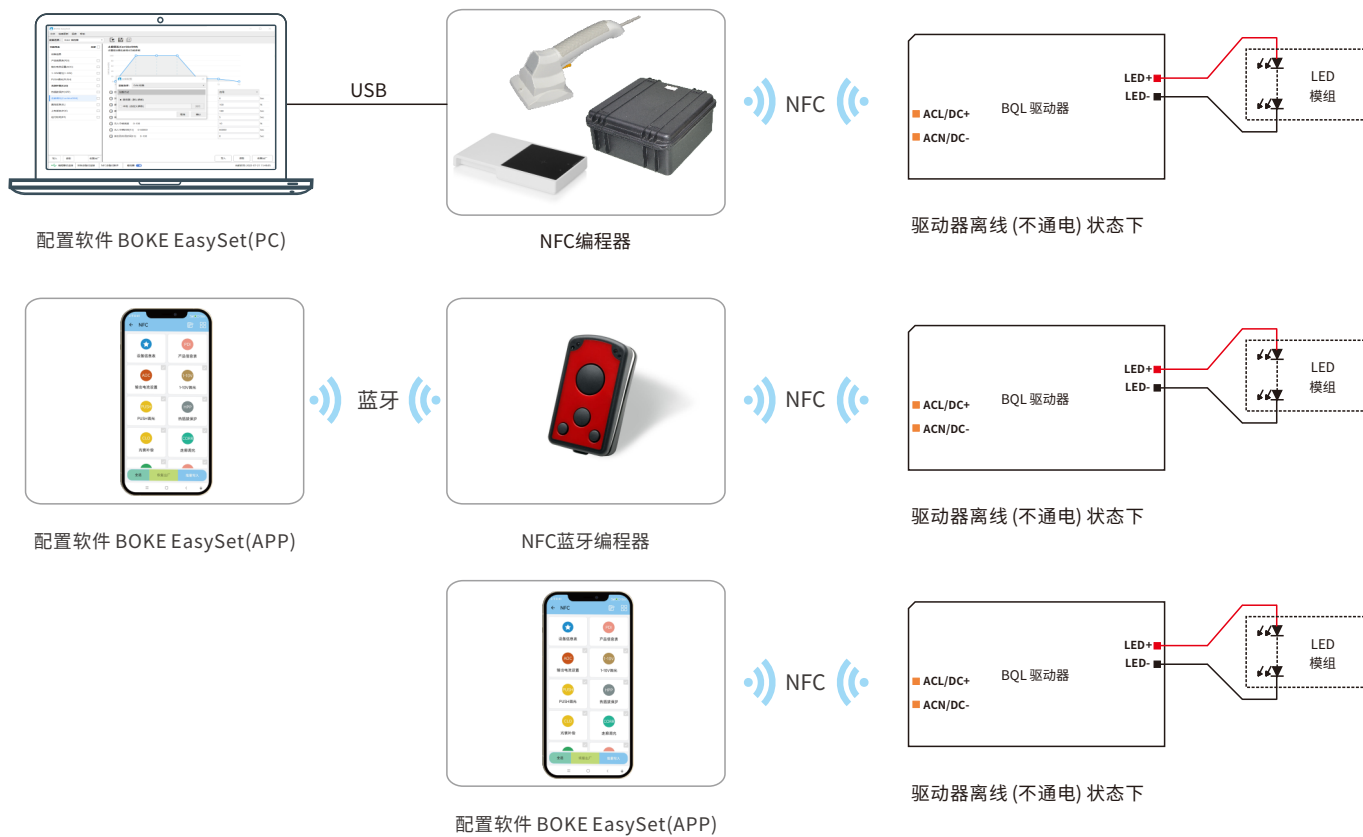
机械尺寸(mm)



线缆直径限制



设备配置



软件下载(PC端与移动端)



PC: Windows 7/Windows 10/Windows 11 32位/64位;
手机: Android系统≥6.0, ios系统≥14.0。

配置工具和软件

类型	名称	品牌	名称	BOKE EasySet 最低版本(PC)	BOKE EasySet 最低版本(APP)
工具	NFC桌面式编程器	FEIG	CPR30+	V1.1.0	-
	NFC手持式编程器	FEIG	ID ISC-PRH101-USB	V1.2.2	-
	NFC蓝牙编程器	FEIG	ID ECCO Smart HF-BLE	-	V1.0.0
	NFC批量编程套装	FEIG	RF-LRM1002-300/300 Kit	V1.3.4	-
软件	PC配置软件	BOKE	BOKE EasySet	V1.0.0	-
	APP配置软件	BOKE	BOKE EasySet	-	V1.0.0

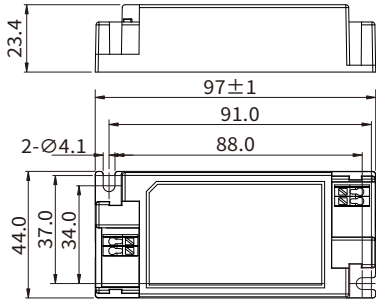
读取和参数配置

编程项目	出厂设置	参数配置	读/写
产品信息	-	否	只读
可调输出电流(AOC)	激活	是	读/写
其他参数		是	

结构尺寸

单位:mm

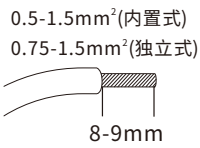
BK-BQL042S-AHC(内置式)



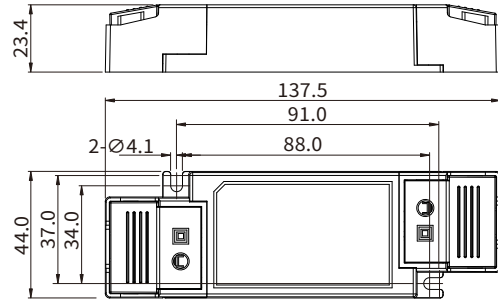
输入端口

编号	功能定义	颜色
1	ACL/DC-	灰色
2	ACN/DC+	灰色

输入线材



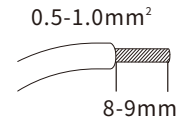
BK-BQL042S-AHC(独立式)



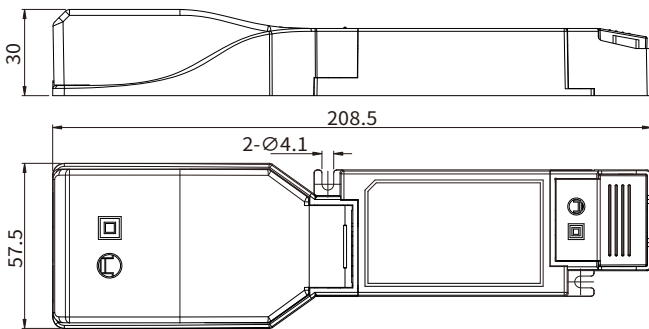
输出端口

编号	功能定义	颜色
1	LED+	红色
2	LED-	黑色

输出线材



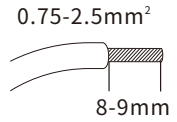
BK-BQL042S-AHC(可选配件)



输入端口

编号	功能定义	颜色
1	ACN	白色
	ACN	白色
2	E	白色
	E	白色
3	ACL	白色
	ACL	白色

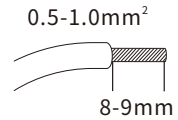
输入线材



输出端口

编号	功能定义	颜色
1	LED+	红色
2	LED-	黑色

输出线材



安装注意事项

热拔插

- 由于残余输出电压> 0V, 因此不支持热插拔。

布线指导

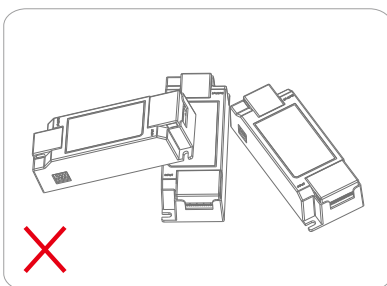
- 所有连接必须保持尽可能短, 以确保良好的EMI行为。
- 电源线应与LED驱动器及其他引线分开放置(理想情况下5-10厘米的距离)。
- 最大输出线长度为2米。
- 不正确的布线会损坏LED模块。

安装要求

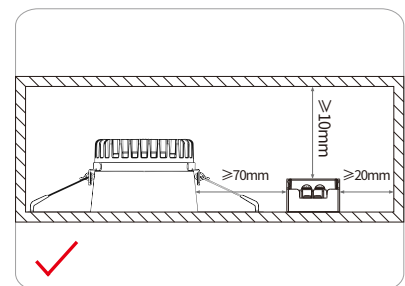
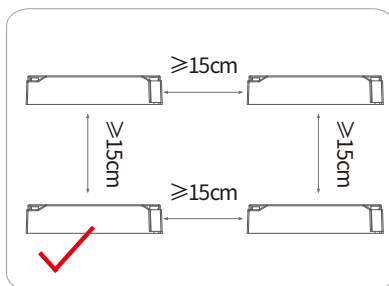
- 驱动器应安装在干燥, 无酸, 无油, 无脂的环境中。
- 驱动器应安装环境温度在任何时候都不能超过Ta的值。
- 驱动器安装表面温度应低于Ta温度。
- 驱动器离发热体(如灯具散热器)应该保持一定的距离。
- 如果驱动器外置使用(需要配合端盖配件使用), 那么驱动器的安装还应符合如下条件:
 1. 驱动器间应该保持一定的距离, 如图1。
 2. 驱动器离和周边的物体保持一定的距离, 如图2。

更换LED灯模组

1. 关闭输入
2. 等待5s以上
3. 移除LED灯模组
4. 连接新的LED模块



图一



图二

产品包装



型号	产品尺寸	重量/台	内盒尺寸	外箱尺寸	包装/箱	净量/箱	毛量/箱
BQL042S(内置式)	L97.5*W44*H23.4mm	132g	L210*W122*H94mm	L300*W230*H150mm	60台	7.92kg	8.95kg



型号	产品尺寸	重量/台	内盒尺寸	外箱尺寸	包装/箱	净量/箱	毛量/箱
BQL042S(独立式)	L137.5*W44*H23.4mm	150g	L252*W142*H94mm	L300*W270*H170mm	60台	9.00kg	10.1kg



型号	产品尺寸	重量/台	内盒尺寸	外箱尺寸	包装/箱	净量/箱	毛量/箱
BQL042S(独立式)	L208.5*W57.5*H30mm	200g	L282*W213*H122mm	L300*W265*H230mm	40台	8.00kg	9.40kg

附加信息

- 当驱动器作为灯具内置电源使用时，因灯具结构与布线存在差异，需重新评估温升、传导、辐射、雷击浪涌及静电放电等性能，确保其满足实际应用要求，使驱动器工作稳定可靠。
- 如未特别说明，所有规格参数均在输入为230VAC、50Hz、满载、25°C环境温度下进行量测。
- 产品使用寿命和MTBF仅供参考，并不代表为质保声明。
- 以上参数最终解释权归BOKE所有，想获取更多的信息请发送电子邮件至info@bokedriver.com。
- 以上信息如有更改，恕不另行通知。请确保使用最新版本规格书。