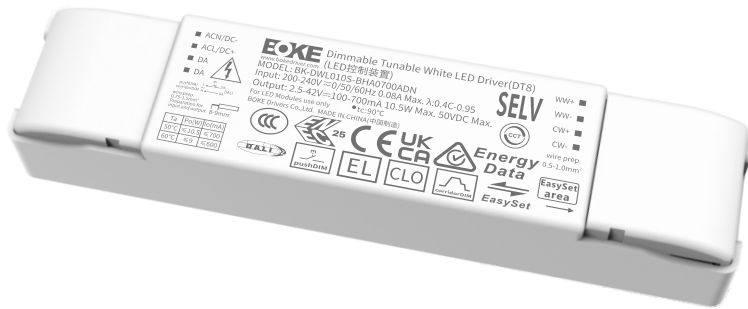


恒流独立式调光调色温驱动器
**DWL(S)系列 尾缀DN(DALI-2 DT8+pushDIM+pushCCT+EnergyData+EL+CLO
 +corridorDIM+DALI接口编程+NFC接口编程)**



特点

- 支持DALI-2+pushDIM调光+pushCCT调色温控制功能
- 通过编程配置可作为 DT6(1通道)或DT8(可调白光)驱动器使用
- 支持EnergyData功能，支持能源报告读取(DALI Part 252)
- 支持灯具数据查询功能(DALI Part 251)，支持诊断与维护数据读取(DALI Part 253)
- 支持corridorDIM走廊调光，EL应急，CLO光衰补偿等高级功能
- 通过DALI接口和NFC接口接口可以实现驱动器的电流编程配置
- 调光柔和且任意亮度无频闪，符合ErP能效认证无频闪标准
- 采用HPC专利技术，任意调光等级下，灯具之间亮度一致
- 待机功耗<0.5W，符合ErP能效认证的待机功率要求
- 高功率因数，高效率，低谐波
- 免螺丝按压式线缆紧压端盖设计，支持更粗的线缆，也更方便安装
- 可选智能 LED 热拔插保护功能
- SELV和Class II 设计，适用于灯具外使用
- 5.5年保固

接口

- DALI-2调光接口(DT6/DT8,part 251,252,253)
- PUSH调光接口(pushDIM,pushCCT,corridorDIM)

功能

- 支持 DALI part 251,252,253功能
- 带记忆的PUSH调光(pushDIM)和PUSH 调色温(pushCCT)
- 支持中央应急
- 支持独立式应急
- 应急照明(EL)
- 恒定照度输出(CLO)
- 走廊调光(corridorDIM)
- DALI接口编程(EasySet)
- NFC接口编程(EasySet)
- 多重保护
(输出短路保护，输出空载保护，输出过载保护，输出过温保护，输出热拔插保护)

适用灯具

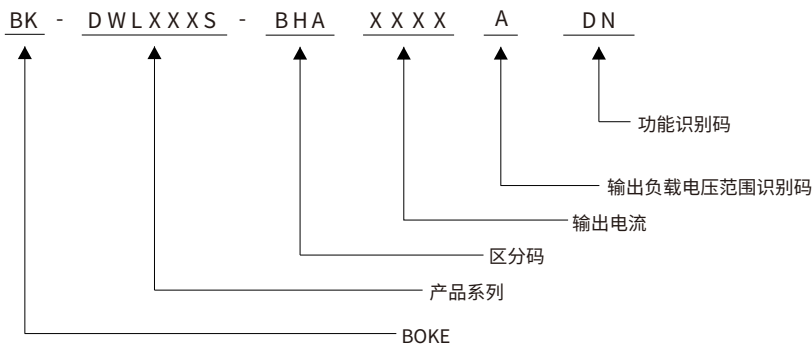
- 适用于安装孔尺寸小的筒灯，射灯等外置驱动器的灯具

适用场合

- LED室内照明
- LED办公照明
- LED商业照明



DWL(S)系列型号编码规则



功能清单

型号	尾缀	拨码	有线调光		高级功能					设备配置	
			DALI-2	PUSH(DIM/CCT)	AOC	EL	CLO	EnergyData	corridorDIM	DALI接口	NFC接口
BK-DWL010S-BHA	DP	√	√	√	√	√	√	√	√	√	
	DN		√	√	√	√	√	√	√	√	√

*本规格书描述只适用于型号尾缀为DN并且型号为DWL010S-BHA的产品。

型号清单

型号	输入电压	输出功率	输出电压	输出电流	尺寸
BK-DWL010S-BHA0700ADP BK-DWL010S-BHA0700ADN	200-240VAC/DC	10.5W MAX.	2.5-42VDC	0.1-0.7A	L129*W29.5*H20mm

*本规格书描述只适用于型号尾缀为DN并且型号为DWL010S-BHA的产品。

技术参数

产品型号	BK-DWL010S-BHA0700ADN
输出参数	
恒定方式	恒流
额定输出电流范围	0.1-0.7A, 详见后面工作窗口
额定输出电压范围	2.5-42VDC, 详见后面工作窗口(暖白和冷白灯串的电压偏差应小于0.5V)
额定输出功率	10.5W Max, 详见后面工作窗口
电流调节方式	EasySet编程
电流纹波(典型值)	±7%(65kHz)
电流精度	±5%
线性调整率	±3%
负载调整率	±3%
空载输出电压	50VDC
无频闪性能(典型值)	闪烁百分比(IEEE 1789)=0.172%(100Hz), 闪烁指数(IEEE 1789)=0.001(100Hz), Pst LM = 0.035, SVM = 0.001, (以上参数以面板灯测试所得)
输入参数	
额定工作电压范围	200-240VAC 200-240VDC
极限电压范围	180-264VAC 180-264VDC
抗短时高压能力	<380V AC
输入电流	<0.08A (额定工作电压输入)
工作频率	0/50/60Hz
功率因数PF/相移因数DF(典型值)	PF: 0.96, DF: 0.96, 详见后面的电气曲线图
总谐波失真(典型值)	9%, 详见后面的电气曲线图
转换效率(典型值)	84.5%, 详见后面的电气曲线图
开机浪涌电流(典型值)	0.707A peak, 38us duration(50% Ipeak), 详见后面的描述
启动时间	<0.7s(AC开灯), <0.7s(DC开灯), <1s(AC/DC切换), <0.5s(关灯)
开关寿命	>100,000次
功率消耗	满载(Pin): 12.4W, 空载(Pno): N/A, 待机(Psb): <0.5W, 网络待机(Pnet): N/A
安全	
耐压	I/P-O/P(LED): 3750V AC, I/P-DALI: 1500V AC, O/P-DALI: 1500V AC.
雷击	L-N: 2KV(90°/270°, 间隔60s各5次)(性能等级:A)
泄漏电流(典型值)	0.6mA
绝缘阻抗	I/P-O/P: 100MΩ/500Vdc/25°C/70%RH
控制接口	
DALI调光接口	电压范围: 9.5-22.5V, 典型16V, 接口电流消耗: 1.8mA
pushDIM调光接口	电压范围: 180-264V 47/63Hz
1-10V 3in1调光接口	N/A
辅助供电	N/A
调光范围	0.1-100%(最小电流: 0.7mA)
调光驱动方式	AM(调幅调光)
应急支持	
中央式应急照明系统	支持
独立式应急照明系统	支持
环境&寿命	
工作温度	Ta = -20-50/60°C, 详见后面工作温度表
外壳温度	Tc = 90°C
工作湿度	5-85% RH, 无冷凝
储存温度/湿度	-40-80°C, 5-85% RH, 无冷凝
IP等级	IP20
MTBF	500,000H, MIL-HDBK-217F(25°C)
使用寿命	常规使用条件下可达100,000小时, 详见后面的描述
耐振动	10~500Hz, 5G 12分钟/周期, X、Y、Z轴各72分钟
噪声	<25dB(30cm, 正常工作)
环保	RoHS
认证和标准	
符合认证	CE, ENEC, UKCA, RCM, CCC, EL, DALI-2
安全	GB/T 19510.1, GB/T 19510.213, EN61347-1, EN61347-2-13, EN62384
EMC	GB/T 17743, GB17625.1, EN55015, EN61000-3-2, EN61000-3-3, EN61000-4-2, 3, 4, 5, 6, 8, 11, EN61547
DALI-2	IEC 62386-101(DALI-2), IEC 62386-102(DALI-2), IEC 62386-207(DALI-2), IEC 62386-209(DALI-2), DALI part 251, 252, 253
EL	兼容 IEC 61347-2-13 附件J部分, 兼容 EN 60598-2-22 应急照明灯具标准, 兼容 EN 50172 中央电池系统应用
RF	N/A

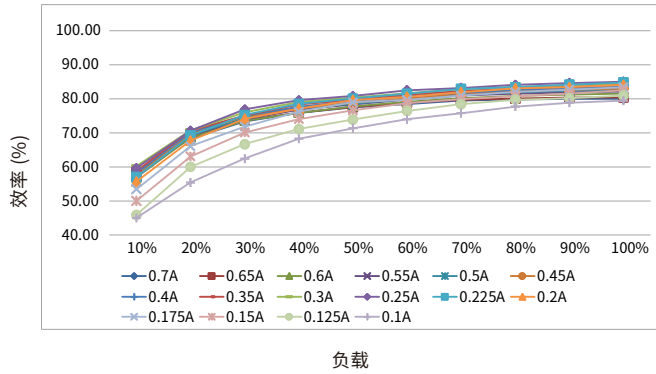
备注

1. 如未特别说明, 所有规格参数均在输入为230VAC、50Hz、满载、25°C环境温度下进行量测。
2. 驱动器不能装在灯具的里面, 驱动器和灯具配套使用后, 整灯的EMC需要进行评估。

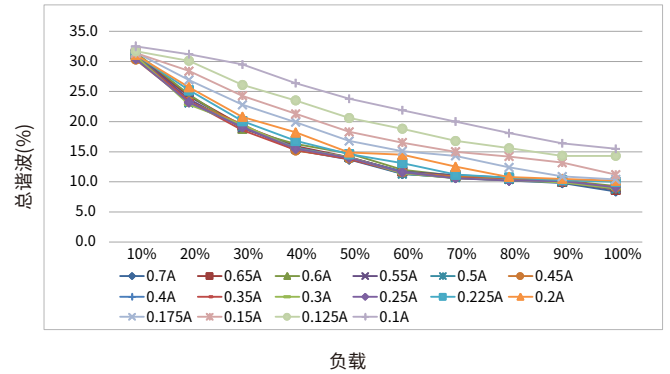
电气曲线图

BK-DWL010S-BHA

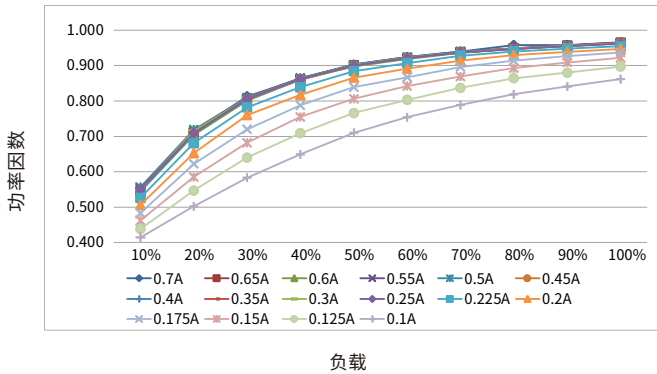
效率 vs. 负载



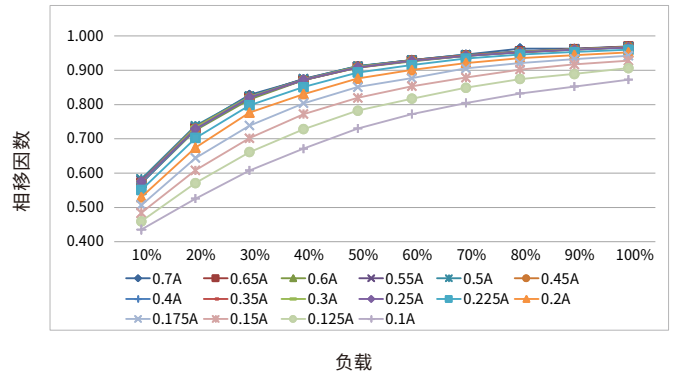
总谐波 vs. 负载



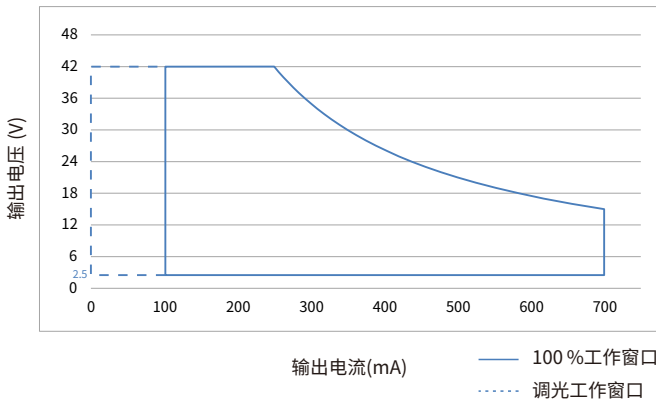
功率因数 vs. 负载



相移因数 vs. 负载



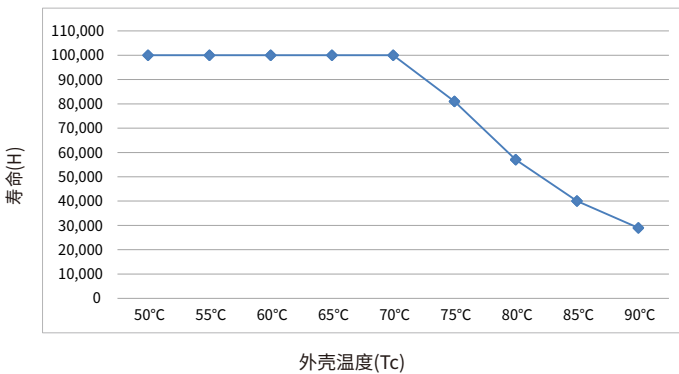
工作窗口



- 输出电压x输出电流=输出功率
 - 电流最小步进1mA,电压最小步进1V,电压范围2.5-42V,电流范围100-700mA,在保证输出功率不超10.5W前提下可任意设置电压电流。

使用寿命

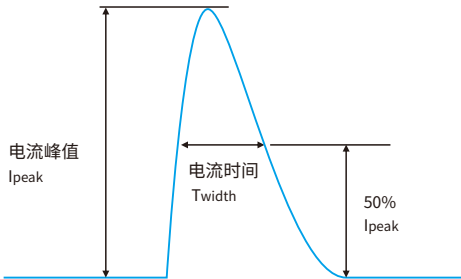
寿命 vs. 外壳温度



- LED驱动器的设计寿命如上图所示(基于90%的存活率的条件下)。
 - Tc温度与Ta温度的相对关系也取决于灯具的设计。

浪涌电流&对应的MCB下挂载的数量

型号	电流峰值 I _{peak}	电流时间 T _{width}	条件	MCB挂载的最大数量															
				B10	B13	B16	B20	B25	C10	C13	C16	C20	C25	D10	D13	D16	D20	D25	
BK-DWL010S-BHA	0.707A	38us	AC 230V,满载, 冷启动,Ta≤30°C, MCB无并排安装	144	187	230	288	360	144	187	230	288	360	144	187	230	288	360	



备注:

- 表格中不同MCB下挂载的驱动器数量是最大的值，安装时请勿超过这个数量。
- 使用ABB品牌的S200系列微型断路器(MCB)的参数作为计算参考。
- 不同品牌和型号的微型断路器，驱动器的挂载数量会稍微差异。
- 当MCB的安装环境温度超过30°C或多个MCB并排安装时，挂载的驱动器数量会降低，需要重新进行计算。
- 电工通常考虑将B型MCB用于家用照明，将C型MCB用于商业照明。

功能

输出短路保护

- 输出短路，不会损坏驱动器。
- 移除短路故障点后，驱动器将自动恢复输出。

输出空载保护

- 输出空载，不会损坏驱动器。
- 需要连入LED负载时，请先关闭驱动器的供电后再接入。

输出过载保护

- 如果LED灯串电压超出驱动器输出电压范围，驱动器将关闭LED输出。
- 重新启动LED驱动器后，输出将再次被激活。

输出过温保护

- 当工作温度大于电源IC内部的过温保护点时，电源进入输出降额、输出打嗝、输出关闭等保护状态，外界温度正常后重启恢复工作。

输出热拔插保护

- 此功能用于防止远低于驱动器空载电压的LED灯在热插入到已通电的驱动器输出时引起的烧毁。
- 本功能可以通过编程接口开启或关闭。
- 如果开启时，LED灯接入已通电驱动器时，LED灯将不会亮起，可以通过重启驱动器恢复正常。
- 如果关闭时，LED灯接入已通电驱动器时，LED灯将根据当前亮度等级亮起或关闭。
- 默认出厂是否开启请查看后文设备配置章节。

- 注:

在热拔插保护开启的情况下，以下应用可能会无法达到预期效果:

1. 在驱动器的输出连接有温切换开关的情况:
使用开关切换色温时，将触发驱动器热拔插保护，LED灯不亮。
 2. LED驱动与自容式(独立式)应急控制装置配套使用的情况:
使用应急控制装置的自检测试开关测试应急功能并在退出应急模式时，将触发驱动器热拔插保护，LED灯不亮。
- 以上两种应用驱动器应关闭热拔插保护功能才能达到良好的工作预期效果。

驱动器重启方式

可以通过两种方式重启设备:

- 通过AC端口: 断开驱动器的AC, 然后重新上电。
- 通过调光接口:

DALI调光接口: 先发送"OFF"命令, 然后发送"MAX"命令。

pushDIM调光接口: 先短按PUSH开关2次, 然后长按PUSH开关。

可调色温功能

- 该驱动器有2个输出通道，用于控制白色的亮度和色温，也称为“可调白光”。
- 该驱动程序响应DALI的DT8命令，具有1个公共DALI地址。
- 可以通过DALI命令来调节亮度和色温。
- 越高的亮度可以获得越广的色温范围。

可调输出电流(AOC)

- 驱动器的输出电流可以在一定范围内调整，可以通过EasySet配置软件设定。

走廊调光(corridorDIM)

- 请参阅本文档“corridorDIM走廊调光”部分。

恒定照度输出(CLO)

- LED灯的光通量在使用寿命中会不断降低。
- CLO功能可让驱动器的输出电流在LED使用寿命内不断增加，以确保LED灯发出的光通量保持稳定。
- 在EasySet配置软件中，可以选择一个起始值(百分比)和一个预期的寿命，LED驱动器随后会自动调整电流。

应急照明(EL)

- 驱动器在DC输入下正常工作。
- 驱动器在直流输入应用时，直流线缆的正极应接在ACL/DC+端子上，直流线缆的负极应接在ACN/DC-端子上，如果接反，驱动器不会损坏，但会影响EL功能的正常工作。
- 可以通过EasySet配置软件设定在DC输入后的输出响应动作。
- 设定1: 当直流输入时，驱动器的输出保持不变，调光功能正常响应。
- 设定2(默认): 当直流输入时，驱动器的输出跳转到设定亮度15%，调光功能失效。

编程配置(EasySet)

- 使用BOKE EasySet编程套件并通过驱动器的DALI接口或NFC接口实现驱动器的编程配置。
- 请参阅本文档“设备编程”部分。
- 更多有关EasySet编程套件信息，可访问www.bokedriver.com.cn。

电路之间绝缘等级

绝缘等级	输入	输出	外壳	DALI	PUSH
输入	-	双重绝缘	双重绝缘	基本绝缘	-
输出	双重绝缘	-	基本绝缘	双重绝缘	双重绝缘
外壳	双重绝缘	基本绝缘	-	双重绝缘	双重绝缘

产品主标签

BK-DWL010S-BHA0700ADN

BOKE Dimmable Tunable White LED Driver(DT8)
 (LED控制装置)
 www.bokedriver.com
 MODEL: BK-DWL010S-BHA0700ADN
 Input: 200-240V \approx 0.50/60Hz 0.08A Max. λ : 0.4C-0.95
 Output: 2.5-42V=100-700mA 10.5W Max. 50VDC Max.
 For LED Modules use only • t_c : 90°C
 BOKE Drivers Co.,Ltd. MADE IN CHINA(中国制造)

■ ACN/DC-
 ■ ACL/DC+
 ■ DA
 ■ DA

SELV
 Energy Data
 DALI
 pushDIM
 EL
 CLO
 EasySet

wire prep. 0.5-1.0mm
 wire prep. 0.5-1.0mm
 Preparation for input and output: 0.5mm

Ta	Power(W)	Io(mA)
50°C	≤10.5	≤700
60°C	≤9	≤600



镭雕工艺

工作温度&输出电流

BK-DWL010S-BHA0700ADN

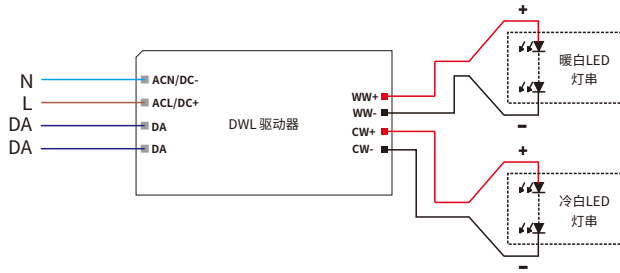
TC	Ta	输出 功率(W)	输出 电流(mA)
90°C	50°C	≤10.5	≤700
	60°C	≤9	≤600

工作模式说明

工作模式	DALI地址数量	控制方式	备注
DT8模式	1	可调光，可调色温	-
DT6_C模式	1	仅支持调光	灯具接CW路输出
DT6_W模式	1	仅支持调光	灯具接WW路输出

注：1.出厂默认输出模式为DT8模式，可通过BOKE EasySet软件进行模式切换。

DT8模式接线图：



DT6_C模式接线图：

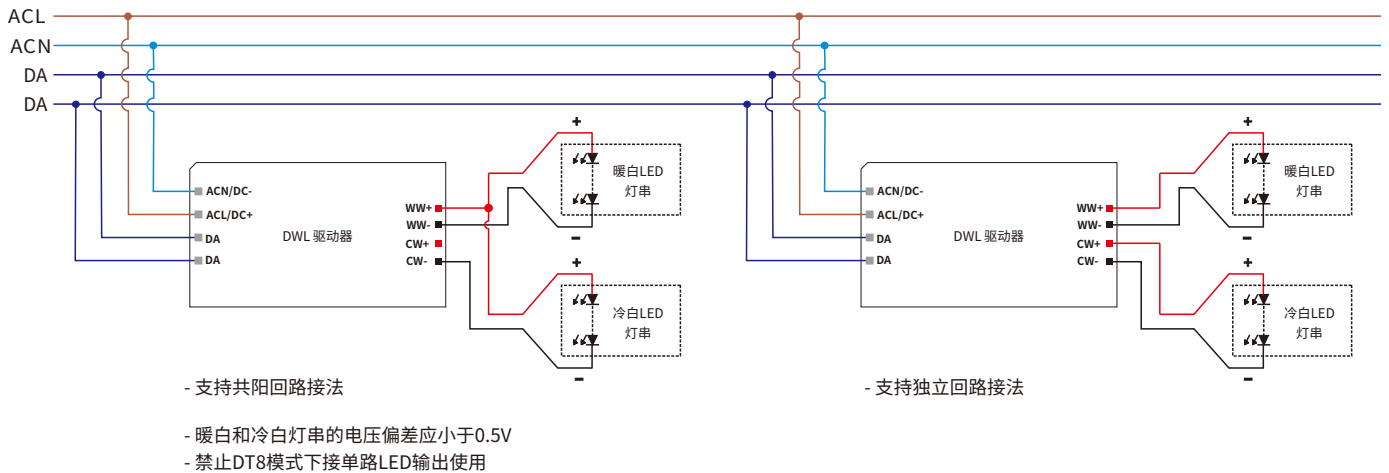


DT6_W模式接线图：



DALI 调光应用

接线图



切换至DALI 控制模式的方法

- 按照DALI控制应用的接线图安装好后，驱动器收到任意DALI命令后将自动切换到DALI控制工作模式。

布线

- 标准DALI总线电压范围：9.5V-22.5V，典型16V。
- DALI端口的两根线无需区分正负极。
- 每条DALI总线最多挂载64台驱动器。
- 每条DALI总线的最大通信长度为300米(2x1.5mm²的连接线)。
- DALI总线可以和AC高压线路一起布线，但推荐分开线槽走线。

DALI总线的通信长度跟线径的关系,详见表格:

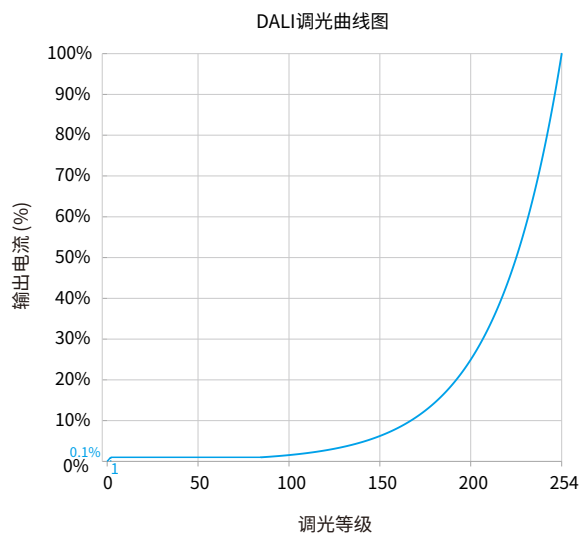
线径	通信长度
2×0.50mm ²	max.100m
2×0.75mm ²	max.150m
2×1.00mm ²	max.200m
≥2×1.50mm ²	max.300m

上电后的亮度:

- 该驱动器在DALI-2调光模式下，每次上电后的亮度出厂默认设置是最亮。
- 该驱动器上电后的亮度可以在在在安装时通过DALI配置工具或者DALI应用控制器进行设置，可以设置为记忆或者固定任意亮度(如灭，最暗，50%等)。

备注：在DALI-2标准中，对于DALI-2驱动器的默认出厂上电亮度推荐设置是最亮。

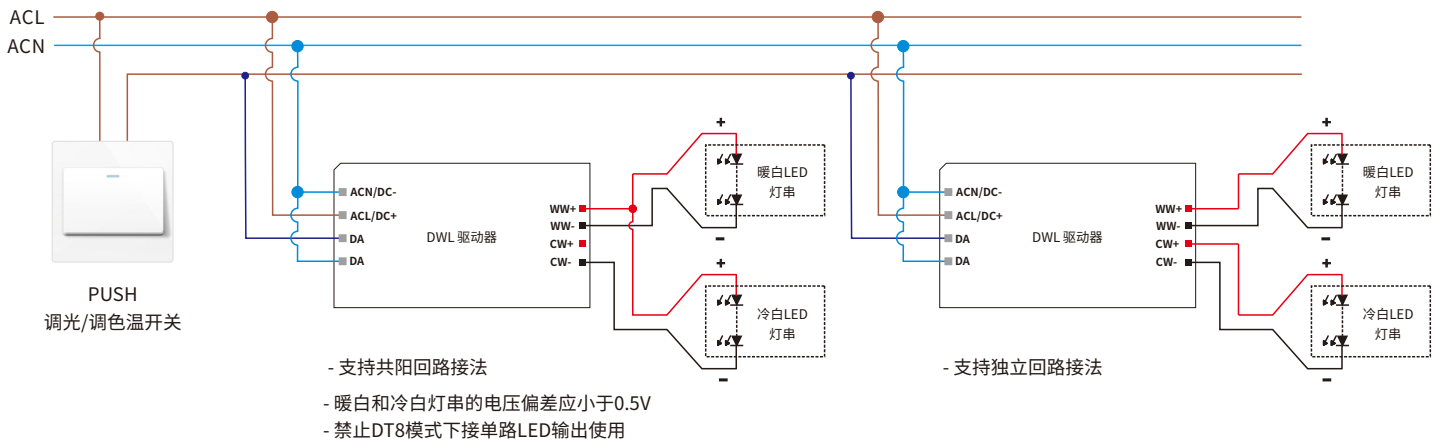
调光曲线



说明：默认为对数调光曲线，如有需要，调光曲线可以通过DALI配置工具更改为线性调光曲线

pushDIM调光调色应用

接线图



切换至pushDIM,pushCCT控制模式的方法

- 按照pushDIM,pushCCT控制应用的接线图安装好后, 在3秒内短按PUSH开关(PUSH端口)5次, 驱动器将自动切换到pushDIM,pushCCT控制模式。
- 激活pushDIM,pushCCT控制模式后, corridorDIM走廊模式将自动关闭。

PUSH调光开关操作说明

开灯和关灯: 短按PUSH开关0.2-1s。

无级调暗或调亮: 长按PUSH开关调节亮度(默认调光时间为6s), 再次按下切换调光方向。

PUSH调色温操作说明

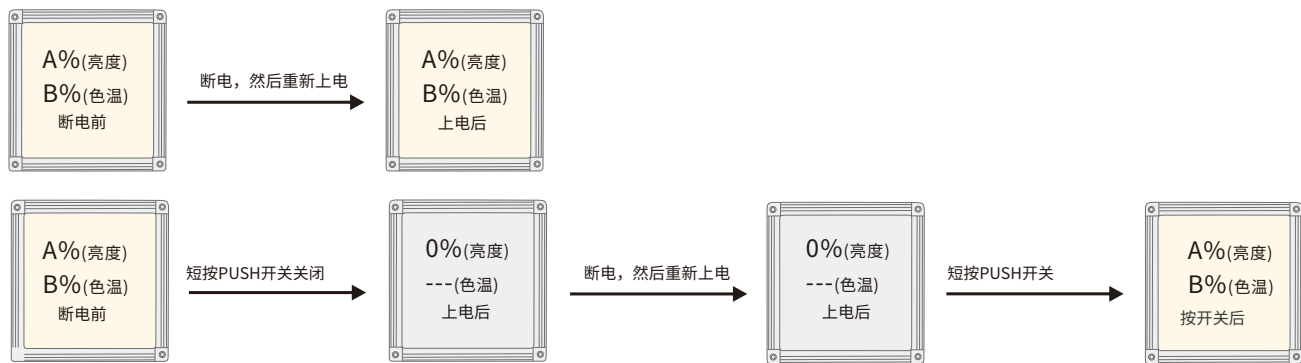
无级调色温: 长按PUSH开关至亮度输出最大, 继续长按PUSH开关色温会自动切换到最冷, 然后慢慢渐变至最暖, 来回变换, 当调整到所需色温时松开PUSH开关后, 电源会停止色温变换并保存当前色温。

上电后状态:

每次重新上电后跟最后一次断电前的亮度和色温一样。

如果断电前是亮灯的, 重新上电后则为亮灯状态, 亮度为最后一次亮灯的亮度, 色温为最后一次亮灯的色温。

如果断电前是灭灯的, 重新上电后则为灭灯状态, 需要短按一次PUSH开关点亮, 点亮后亮度为最后一次亮灯的亮度, 色温为最后一次亮灯的色温。



多台PUSH驱动器同步亮度操作

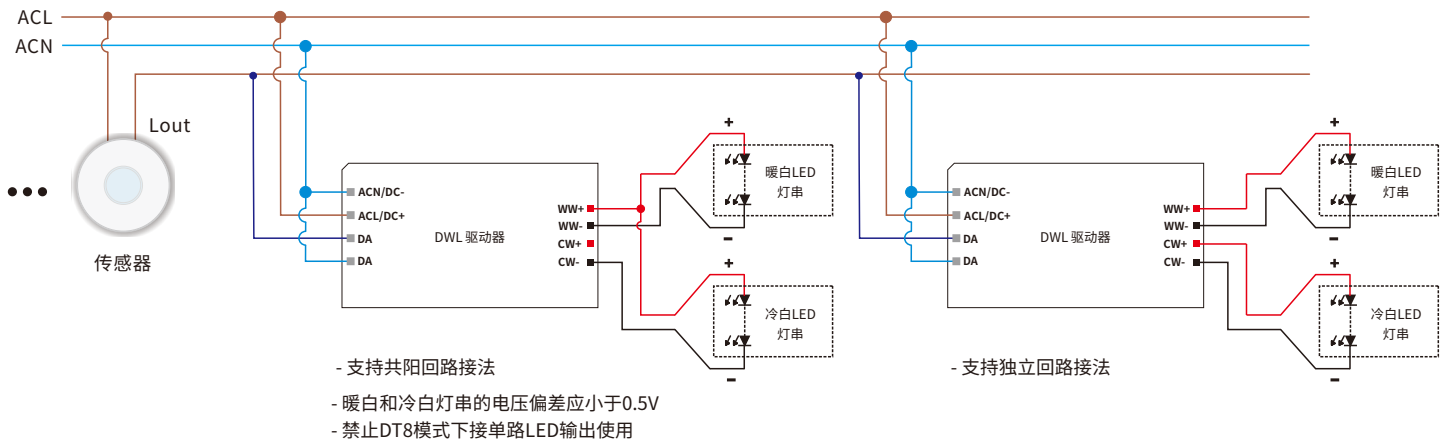
- 步骤1: 长按PUSH开关, 确认每个灯都已经亮着。
- 步骤2: 短按PUSH开关, 确认每个灯都已经关闭。
- 步骤3: 长按PUSH开关, 确认每个灯从灭到亮, 并且亮度一致。

多台PUSH驱动器同步色温操作

- 步骤1: 长按PUSH开关, 确认每个灯都已经亮着。
- 步骤2: 短按PUSH开关, 确认每个灯都已经关闭。
- 步骤3: 长按PUSH开关, 确认每个灯从灭到亮, 并且亮度一致。
- 步骤4: 继续长按PUSH开关, 直到所有驱动器色温同步变化。

corridorDIM 调光调色应用

接线图



切换至corridorDIM调光调色模式的方法

- 方式一: 通过传感器切换, 按照corridorDIM调光调色应用的接线图安装好后, 可采用如下2种办法切换。

方法1: 通过持续维持有效感应切换

保持有效感应区域内的移动并持续5分钟, 驱动器的corridorDIM调光调色功能将被切换并输出100%亮度100%色温(默认设置下)。

方法2: 通过维持时间(Hold-time)切换

将传感器的维持时间(Hold-time)设置为5分钟以上, 当移动感应器检测到有人并打开输出并持续5分钟后, corridorDIM调光调色功能将被切换并输出100%亮度100%色温(默认设置下), 最后恢复传感器的维持时间(Hold-time)

- 方式二: 通过普通开关切换

按照corridorDIM调光调色应用的接线图安装好后, 先将传感器更换为普通开关, 然后打开普通开关持续导通5分钟, 驱动器将自动切换到corridorDIM调光调色模式, 然后将普通开关移除并更换回传感器。

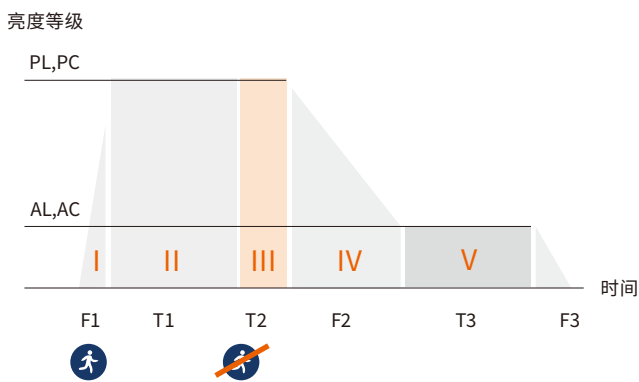
- 切换至corridorDIM调光调色模式后, push调光调色模式将自动关闭。

备注

- 正常工作时, 推荐将移动感应器的维持时间(Hold-time)设置为最小。

- 需要选用带AC开关的移动感应器。

corridorDIM工作过程



- corridorDIM的参数可以通过配置工具进行设置。

- 出厂时corridorDIM是默认激活的。

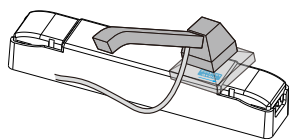
名称	符号	出厂设置	设定范围
渐入感应时间	F1	1s	0-100s
感应亮度	PL	100%	0-100%
感应色温	PC	100%(最冷)	0-100%
感应保持时间	T1	通过传感器设置	
感应守候时间	T2	180s	0-60000s
渐出感应时间	F2	5s	0-100s
无人守候亮度	AL	10%	0-100%
无人守候色温	AC	100%(最冷)	0-100%
无人守候时间	T3	无限	0-59999s, 60000s(无限)
渐出到关闭时间	F3	0s	0-100s

设备配置

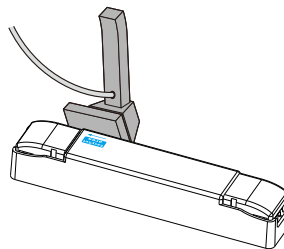
方案1(仅适用于尾缀DN):



NFC扫描区域



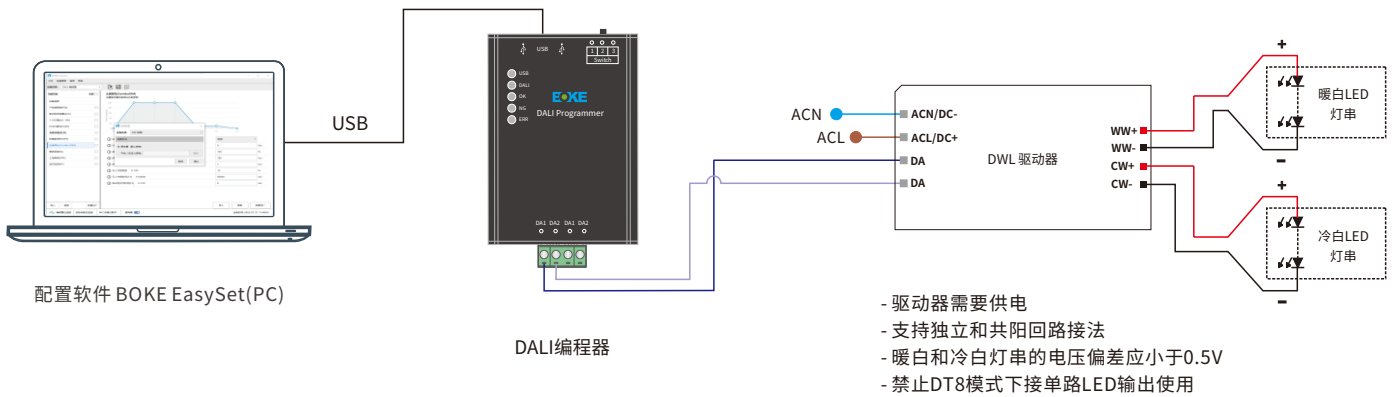
✘ 错误扫描方式



✔ 正确扫描方式

设备配置

方案2:



软件下载(PC端与移动端)



PC: Windows 7/Windows 10/Windows 11 32位/64位;
手机: Android系统≥6.0, ios系统≥14.0。

配置工具和软件

类型	名称	品牌	名称	BOKE EasySet 最低版本(PC)	BOKE EasySet 最低版本(APP)
工具	NFC桌面式编程器	FEIG	CPR30+	V1.1.0	-
	NFC手持式编程器	FEIG	ID ISC-PRH101-USB	V1.2.2	-
	NFC蓝牙编程器	FEIG	ID ECCO Smart HF-BLE	-	V1.0.0
	NFC批量编程器	FEIG	ID ISC.LR1002-E	V1.3.4	-
	DALI编程器	BOKE	BK-CS01-SDL	V1.0.0	-
软件	PC配置软件	BOKE	BOKE EasySet	V1.0.0	-
	APP配置软件	BOKE	BOKE EasySet	-	V1.0.0

读取和参数配置

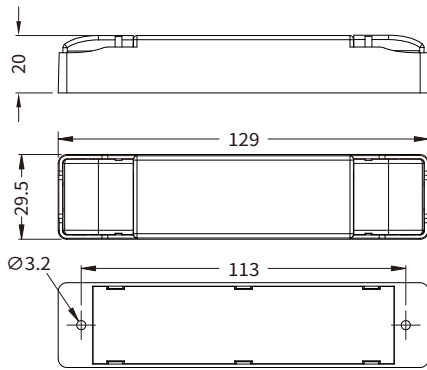
编程项目	出厂设置	参数配置	读/写
产品信息	-	否	只读
工作模式(WMS)	激活	是	读/写
可调输出电流(AOC)	激活	是	读/写
PUSH调光调色(pushDIM/pushCCT)	激活	是	读/写
走廊调光调色(corridorDIM)	激活	是	读/写
应急照明(EL)	激活	是	读/写
上电渐变(POF)	未激活	是	读/写
光衰补偿功能(CLO)	未激活	是	读/写
热拔插保护功能(HPP)	未激活	是	读/写
运行时间		否	只读
DALI地址(DA)	激活	是	读/写
DALI基础参数(DP)	激活	是	读/写
DALI场景(DS)	激活	是	读/写
其他参数		是	

注: 应急照明默认出厂模式为降额模式, 应急亮度15%

结构尺寸

单位:mm

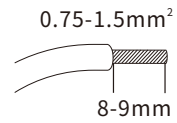
DWL010S-BHA



输入端口

编号	功能定义	颜色
1	ACN/DC-	灰色
2	ACL/DC+	灰色
3	DA	灰色
4	DA	灰色

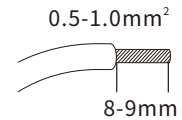
输入线材



输出调光端口

编号	功能定义	颜色
1	WW+	红色
2	WW-	黑色
3	CW+	红色
4	CW-	黑色

输出调光线材



安装注意事项

热拔插

- 由于残余输出电压 > 0 V, 因此不支持热插拔。
- 如果连接了LED负载, 则须重启设备以激活输出。
- 重启可以通过重新给驱动器上电或通过调光接口执行开关命令(动作)来实现。

安装要求

- 驱动器应安装在干燥, 无酸, 无油, 无脂的环境中。
- 驱动器应安装环境温度在任何时候都不能超过Ta的值。
- 驱动器安装表面温度应低于Ta温度。
- 驱动器离发热体(如灯具散热器)应该保持一定的距离。
- 如果驱动器外置使用(需要配合端盖配件使用), 那么驱动器的安装还应符合如下条件:
 1. 驱动器间应该保持一定的距离, 如图1。
 2. 驱动器离和周边的物体保持一定的距离, 如图2。

布线指导

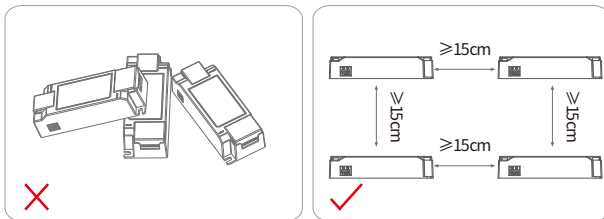
- 禁止DT8模式下接单路LED输出使用
- 所有连接必须保持尽可能短, 以确保良好的EMI行为。
- 电源线应与LED驱动器及其他引线分开放置(理想情况下5-10厘米的距离)。
- 不正确的布线会损坏LED模块。

LED灯模组

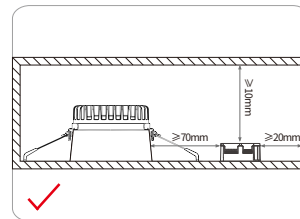
- 暖白和冷白灯串的电压偏差应小于0.5V。

更换LED灯模组

1. 关闭输入
2. 等待5s以上
3. 移除LED灯模组
4. 连接新的LED模块



图一



图二

产品包装



产品



内盒



20台×6盒=120台/箱

型号	产品尺寸	重量/台	内盒尺寸	外箱尺寸	包装/箱	净量/箱	毛量/箱
DWL010S-BHA	L129*W29.5*H20mm	61g	L217*W133*H67mm	L285*W235*H220mm	120台	7.32KG	8.74KG

附加信息

1. 本产品只能放置在灯体外使用,不可放置在灯体内使用,同时必须在规定的工作环境下使用。
2. 产品使用寿命和MTBF仅供参考,并不代表为质保声明。
3. 想获取更多的信息请发送电子邮件至 info@bokedriver.com。