

特点

- 支持DALI-2+pushDIM+1-10V/10V PWM/Rx调光
- 支持corridorDIM走廊调光, EL应急, CLO光衰补偿等高级功能
- 通过DALI接口可以实现驱动器的电流编程配置
- 通过拨码可实现10/16档位电流输出
- 调光柔和且任意亮度无频闪, 符合ErP能效认证无频闪标准
- 采用HPC专利技术, 任意调光等级下, 灯具之间亮度一致
- 调光范围1~100%, 输出电流精度2%
- 待机功耗<0.5W, 符合ErP能效认证的待机功率要求
- 高功率因数, 高效率, 低谐波
- 免螺丝按压式线缆紧压端盖设计, 支持更粗的线缆, 也更方便安装
- 可选智能 LED 热拔插保护功能
- SELV和Class II 设计, 适用于灯具外使用
- 符合CE,ENEC,UKCA,RCM,CCC,EL,DALI-2等认证
- IP20 防护等级, 室内使用
- 常规使用下寿命可达100,000小时
- 5年保固

接口

- DALI-2调光接口(DALI-2 DT6)
- PUSH调光接口(pushDIM)
- 1-10V 3合1调光接口(1-10V/10V PWM/Rx)

功能

- 支持中央应急 (直流输入下正常调光)
- 支持独立式应急
- 应急照明(EL)
- 恒定照度输出(CLO)
- 走廊调光(corridorDIM)
- DALI接口编程(EasySet)
- 多重保护
(输出短路保护, 输出空载保护, 输出过载保护, 输出热拔插保护)

适用灯具

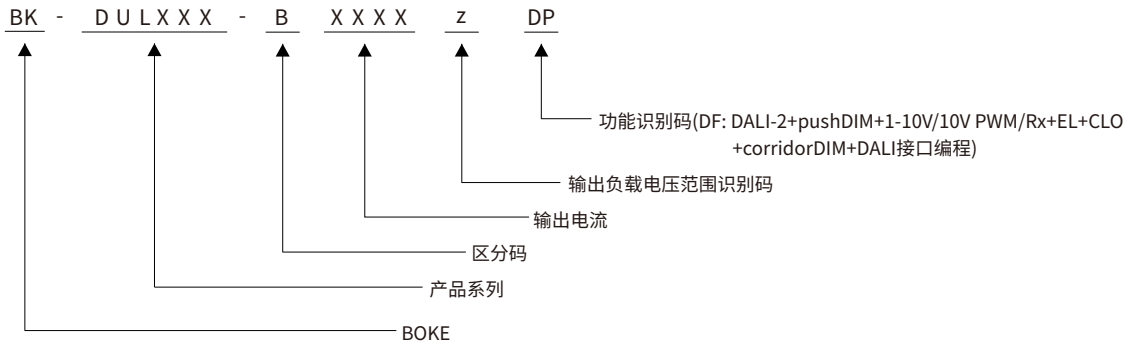
- 适用于筒灯, 射灯, 面板灯等外置驱动器的灯具
- 不适用于内置驱动器的灯具

适用场合

- LED室内照明
- LED办公照明
- LED商业照明



DUL系列型号编码规则



功能清单

型号	尾缀	有线调光			高级功能				设备配置	
		DALI-2	pushDIM	1-10V	corridorDIM	AOC	EL	CLO	DALI接口	NFC接口
BK-DUL040-B	DP	√	√	√	√	√	√	√	√	
	DF	√	√	√	√	√	√	√	√	√

* 本规格书描述只适用于型号尾缀为DP并且型号为DUL040-B的产品。

型号清单

型号	输入电压	输出功率	输出电压	输出电流	尺寸	认证
BK-DUL040-B1050ADP	200-240VAC/DC	40W MAX.	6-38/40/42VDC	0.60-1.05A	L137*W46*H30mm	CE, ENEC, UKCA, RCM, CCC, EL, DALI-2
BK-DUL040-B1050ADF	200-240VAC/DC	40W MAX.	6-38/40/42VDC	0.60-1.05A	L137*W46*H30mm	CE, ENEC, UKCA, RCM, CCC, EL, DALI-2

* 本规格书描述只适用于型号尾缀为DP并且型号为DUL040-B的产品。

技术参数

产品型号	BK-DUL040-B1050ADP
输出参数	
恒定方式	恒流
额定输出电流范围	0.6-1.05A
额定输出电压范围	6-38/40/42VDC
额定输出功率	40W Max
电流调节方式	10档拨码
电流低频纹波	±2%
电流精度	±2%
线性调整率	±1%
负载调整率	±1%
空载输出电压	50VDC
无频闪性能(典型值)	闪烁百分比(IEEE 1789)=0.111%, 闪烁指数(IEEE 1789)=0.000, Pst LM = 0.02, SVM = 0.003 ,(以上参数以面板灯测试所得)
输入参数	
额定工作电压范围	200-240VAC 200-240VDC
极限电压范围	180-264VAC 200-264VDC
抗短时高压能力	<380 V AC
输入电流	<0.24A (额定工作电压输入)
工作频率	0/50/60Hz
功率因数/相移因数	PF: 0.97, DF: 0.97, 详见后面的电气曲线图
总谐波失真	8.5%, 详见后面的电气曲线图
转换效率(Max)	89%, 详见后面的电气曲线图
开机浪涌电流	7.1A peak ,186us duration(50 % Ipeak), 详见后面的描述
启动/切换/关闭时间	<0.7s(AC开灯), <0.7s(DC开灯), <0.3s(AC/DC切换), <0.5s(关灯)
开关寿命	> 50,000次
功率消耗	满载(Pin):45.7W, 空载(Pno): N/A, 待机(Psb) : <0.5W, 网络待机(Pnet) : N/A
安全	
耐压	I/P-O/P(LED):3750V AC, I/P-DALI: 1500V AC, O/P-DALI: 1500V AC.
雷击	L-N:2KV(性能等级:A)
泄漏电流	0.33mA (230VAC & 满载)
绝缘阻抗	I/P-O/P:100MΩ/500Vdc/25°C/70% RH
控制接口	
DALI调光接口	电压范围: 9.5-22.5V, 典型16V, 接口电流消耗:1.8mA
pushDIM调光接口	电压范围: 180-264V 47/63Hz
1-10V 3in1调光接口(非隔离)	电压范围: 0-10V, 接口电流消耗:<0.3mA
辅助供电	N/A
调光范围	1-100%
调光驱动方式	AM(调幅调光)
应急支持	
中央式应急照明系统	支持(直流输入下正常调光)
独立式应急照明系统	支持
环境&寿命	
工作温度	Ta=-20-45°C
外壳温度	Tc=90°C
工作湿度	5-85% RH, 无冷凝
储存温度/湿度	-40-80°C, 5-85% RH, 无冷凝
IP等级	IP20
MTBF	500,000H, MIL-HDBK-217F(25°C)
使用寿命	常规使用条件下可达100,000小时, 详见后面的描述
耐振动	10~500Hz, 5G 12分钟/周期, X、Y、Z轴各72分钟
噪声	<25dB(30cm, 正常工作)
环保	RoHS
认证和标准	
认证	CE, ENEC, UKCA, RCM, CCC, EL, DALI-2
安全	EN61347-1, EN61347-2-13, EN62384
EMC	EN55015, EN61000-3-2, EN61000-3-3, EN61000-4-2,3,4,5,6,8,11, EN61547
DALI-2	IEC 62386-101(DALI-2), IEC 62386-102(DALI-2), IEC 62386-207(DALI-2)
EL	兼容 IEC 61347-2-13附件J部分, 兼容EN 60598-2-22应急照明灯具标准, 兼容EN 50172中央电池系统应用
RF	N/A

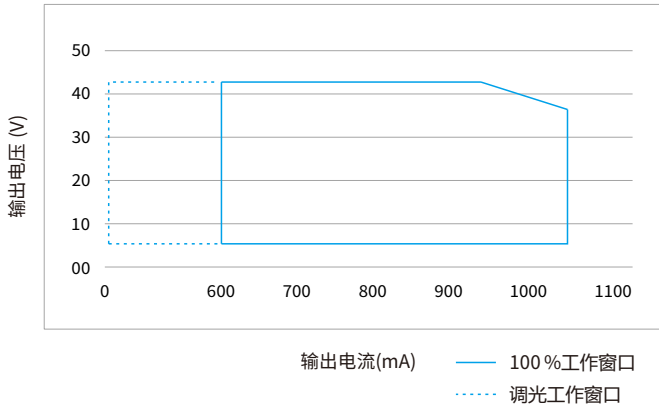
备注

- 1.如未特别说明, 所有规格参数均在输入为230VAC、满载、25°C环境温度下进行量测。
- 2.驱动器不能装在灯具的里面, 驱动器和灯具配套使用后, 整灯的EMC需要进行评估。

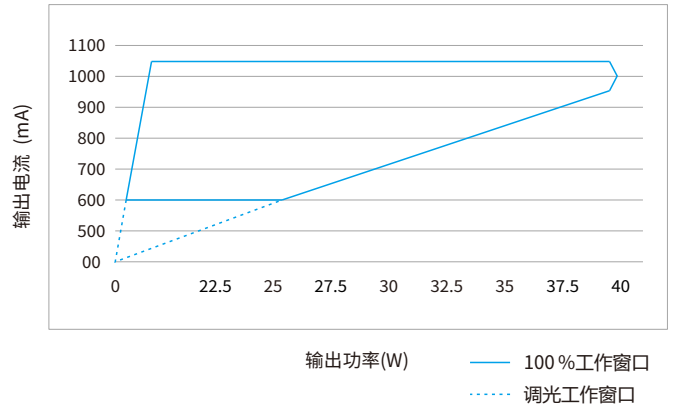
电气曲线图

BK-DUL040-B1050ADP

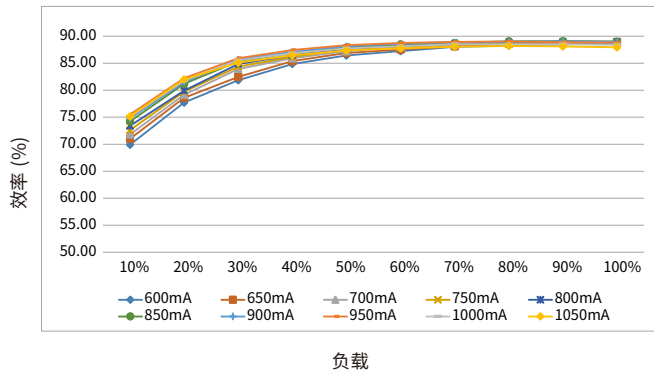
工作窗口



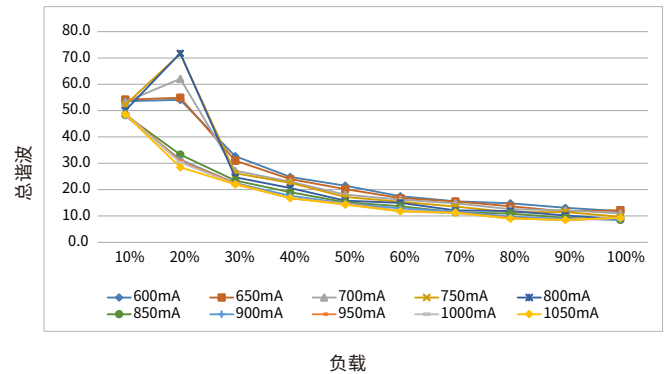
工作窗口



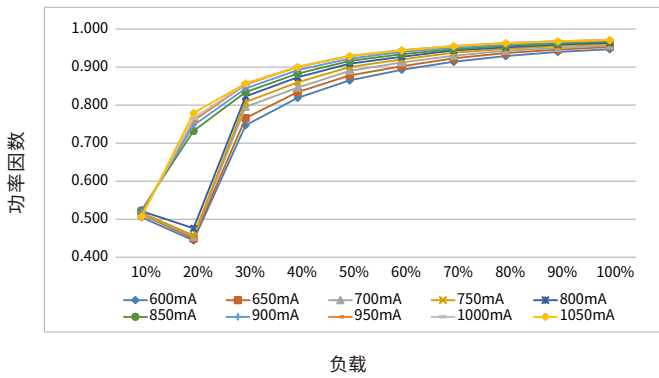
效率 vs. 负载



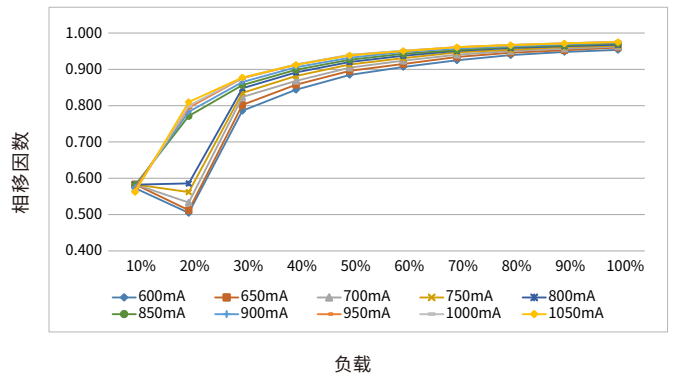
总谐波 vs. 负载



功率因数 vs. 负载

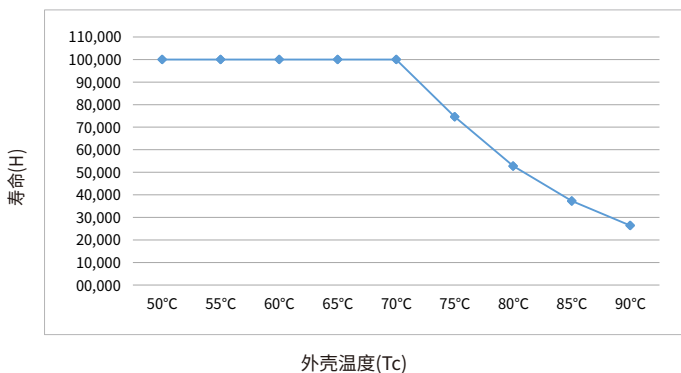


相移因数 vs. 负载



使用寿命

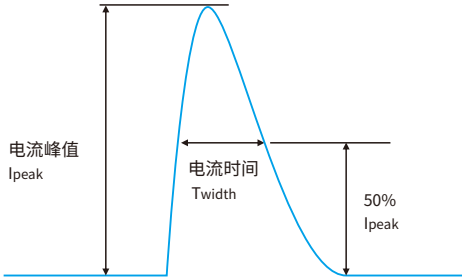
寿命 vs. 外壳温度



- LED驱动器的设计寿命如上图所示(基于90%的存活率的条件下)。
 - Tc温度与Ta温度的相对关系也取决于灯具的设计。

浪涌电流&对应的MCB下挂载的数量

型号	电流峰值 Ipeak	电流时间 Twidth	条件	MCB挂载的最大数量															
				B10	B13	B16	B20	B25	C10	C13	C16	C20	C25	D10	D13	D16	D20	D25	
BK-DUL040-B1050ADP	7.1A	186us	AC 230V,满载, 冷启动,Ta≤30°C, MCB无并排安装	33	44	54	67	84	33	44	54	67	84	33	44	54	67	84	



备注:

- 表格中不同MCB下挂载的驱动器数量是最大的值，安装时请勿超过这个数量。
- 使用ABB品牌的S200系列微型断路器(MCB)的参数作为计算参考。
- 不同品牌和型号的微型断路器，驱动器的挂载数量会稍微差异。
- 当MCB的安装环境温度超过30°C或多个MCB并排安装时，挂载的驱动器数量会降低，需要重新进行计算。
- 电工通常考虑将B型MCB用于家用照明，将C型MCB用于商业照明。

功能

输出短路保护

- 输出短路，不会损坏驱动器。
- 移除短路故障点后，驱动器将自动恢复输出。

输出空载保护

- 输出空载，不会损坏驱动器。
- 需要连入LED负载时，请先关闭驱动器的供电后再接入。

输出过载保护

- 如果LED灯串电压超出驱动器输出电压范围，驱动器将关闭LED输出。
- 重新启动LED驱动器后，输出将再次被激活。

输出热拔插保护

- 如有以下两种情况时，LED驱动将自动关闭输出，以保护LED：
- 驱动器先上电，LED后接入的情况。
 - 驱动器通电中，LED拔掉后再接入的情况。
- 重新启动LED驱动器后，输出将再次被激活。

驱动器重启方式

- 可以通过两种方式重启设备：
- 通过AC端口：断开驱动器的AC，然后重新上电。
 - 通过调光接口：
- DALI调光接口：先发送"OFF"命令，然后发送"MAX"命令。
- pushDIM调光接口：先短按PUSH开关2次，然后长按PUSH开关。
- 1-10V调光接口：先将调光器的输出电压调节到0.9V及以下，然后调节1V及以上。

走廊调光(corridorDIM)

- 请参阅本文档“corridorDIM走廊调光”部分

可调输出电流(AOC)

- 驱动器的输出电流可以在一定范围内调整，可以通过EasySet配置软件选择2种选定。
- 设定 1(默认)：拨码开关设定
- 输出电流由拨码开关设定。
- 设定2：编程设定
- 输出电流由编程设定。

恒定照度输出(CLO)

- LED灯的光通量在使用寿命中会不断降低。
- CLO功能可让驱动器的输出电流在LED使用寿命内不断增加，以确保LED灯发出的光通量保持稳定。
- 在EasySet配置软件中，可以选择一个起始值(百分比)和一个预期的寿命，LED驱动器随后会自动调整电流。

应急照明(EL)

- 驱动器在DC输入下正常工作。
- 驱动器在直流输入应用时，直流线缆的正极应接在ACL/DC+端子上，直流线缆的负极应接在ACN/DC-端子上，如果接反，驱动器不会损坏，但会影响EL功能的正常工作。
- 可以通过EasySet配置软件设定在DC输入后的输出响应动作。
- 设定1(默认)：当直流输入时，驱动器的输出保持不变，调光功能正常响应。
- 设定2：当直流输入时，驱动器的输出跳转到设定亮度，调光功能失效。

编程配置(EasySet)

- 使用BOKE EasySet编程套件并通过驱动器的DALI接口实现驱动器的编程配置。
- 请参阅本文档“设备编程”部分。
- 更多有关EasySet编程套件信息，可访问www.bokedriver.com.cn。

电路之间绝缘等级

绝缘等级	输入	输出	外壳	DALI	PUSH	DIM	PWM
输入	-	双重绝缘	双重绝缘	基本绝缘	-	基本绝缘	双重绝缘
输出	双重绝缘	-	基本绝缘	双重绝缘	双重绝缘	-	-
外壳	双重绝缘	基本绝缘	-	双重绝缘	双重绝缘	基本绝缘	基本绝缘

产品主标签

BK-DUL040-B1050ADP

Switching selection sheet

Output	Switch	1	2	3	4
25.2	600	6-42	ON	ON	ON
27.3	650	6-42	ON	ON	ON
29.4	700	6-42	ON	ON	ON
31.5	750	6-42	ON	ON	ON
33.6	800	6-42	ON	ON	ON
35.7	850	6-42	ON	ON	ON
37.8	900	6-42	ON	ON	ON
39.9	950	6-42	ON	ON	ON
40.0	1000	6-40	ON	ON	ON
39.9	1050	6-38	ON	ON	ON

拨码开关&输出电流

BK-DUL040-B1050ADP

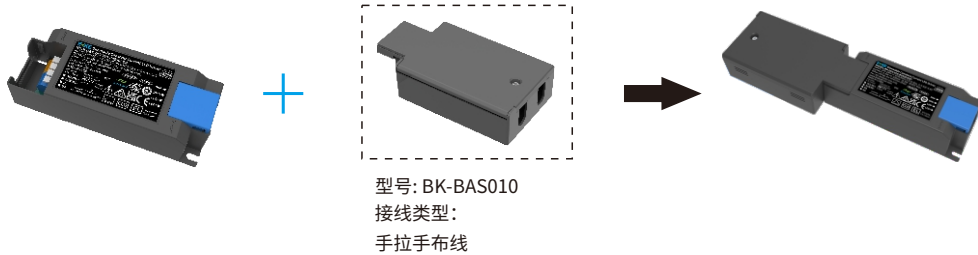
输出功率(W)	输出电流(mA)	输出电压(Vdc)	1	2	3	4	调光深度
25.20	600	6-42	--	ON	ON	ON	1%
27.30	650	6-42	ON	--	ON	ON	1%
29.40	700	6-42	--	--	ON	ON	1%
31.50	750	6-42	--	ON	--	ON	1%
33.60	800	6-42	--	--	--	ON	1%
35.70	850	6-42	ON	ON	ON	--	1%
37.80	900	6-42	--	--	ON	--	1%
39.90	950	6-42	--	ON	--	--	1%
40.00	1000	6-40	ON	--	--	--	1%
39.90	1050 ★	6-38	--	--	--	--	1%

备注:

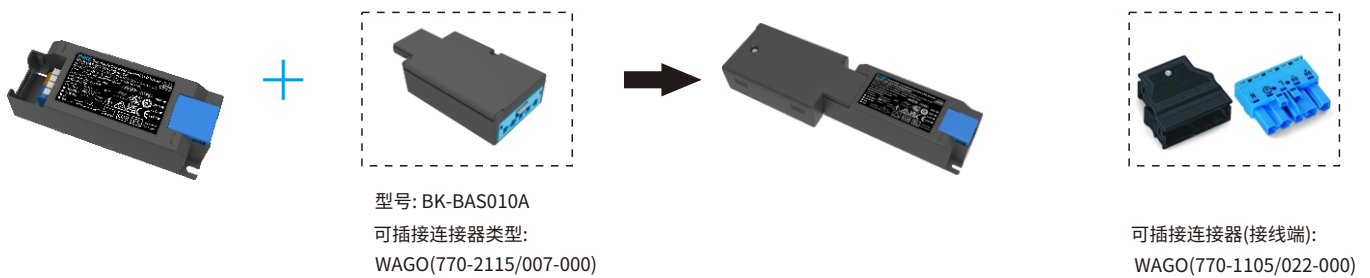
- ★ 代表该项为出厂默认设置电流。
- 代表该通道为OFF。

可选配件压线盒 (详见接线盒规格书)

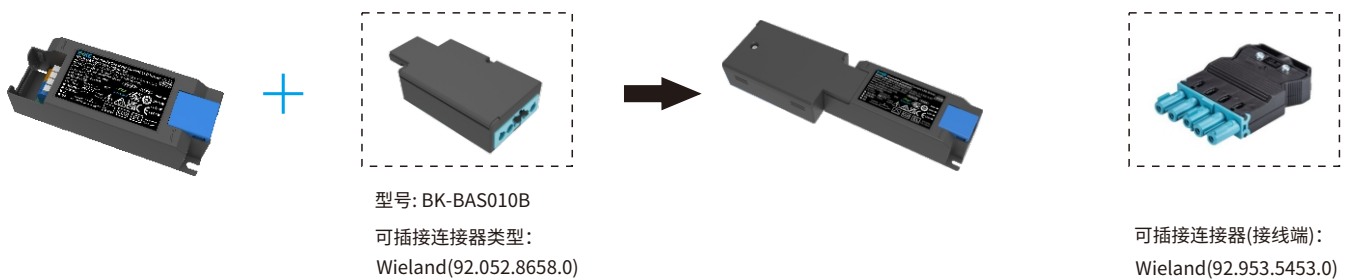
可选 1: 接线类型



可选 2: 可插接连接器类型, 5P (WAGO)

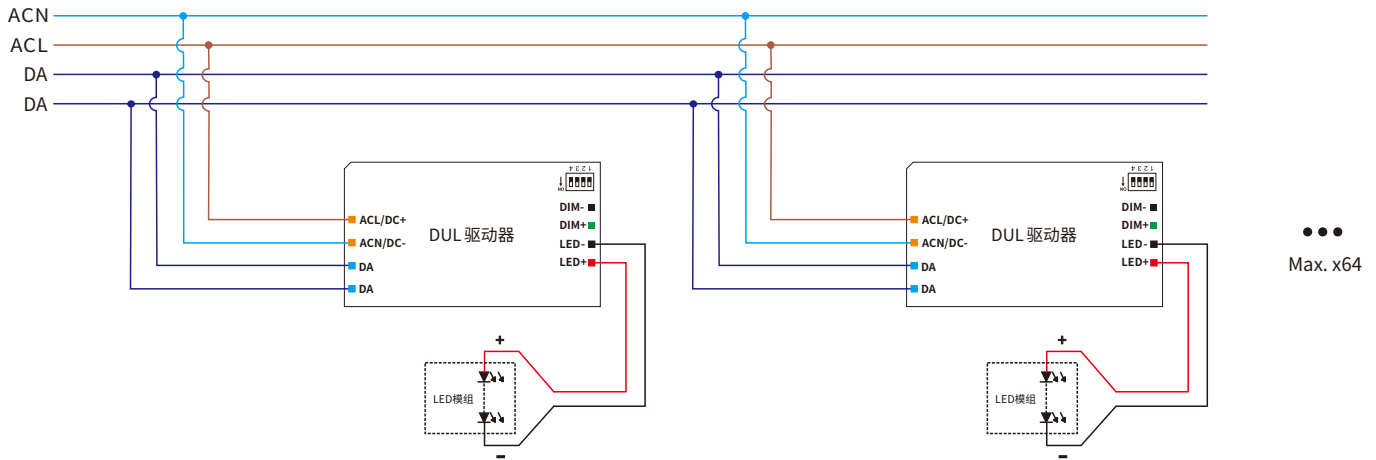


可选 3: 可插接连接器类型, 5P (Wieland)



DALI 调光应用

接线图



切换至DALI调光模式的方法

- 按照DALI调光应用的接线图安装好后，驱动器收到任意DALI命令后将自动切换到DALI调光工作模式。

布线

- 标准DALI总线电压范围：9.5 V-22.5 V，典型16V。
- DALI端口的两根线无需区分正负极。
- 每条DALI总线最多挂载64台驱动器。
- 每条DALI总线的最大通信长度为300米(2x1.5mm²的连接线)。
- DALI总线可以和AC高压线路一起布线，但推荐分开线槽走线。
- 驱动器的配置参数可在安装时通过DALI配置工具或者DALI应用控制器进行设置，如设置单控地址、组地址、上电亮度、总线失效亮度、场景设置、渐变等级、调光曲线等。

DALI总线的通信长度跟线径的关系,详见表格:

线径	通信长度
2×0.50mm ²	max.100m
2×0.75mm ²	max.150m
2×1.00mm ²	max.200m
≥2×1.50mm ²	max.300m

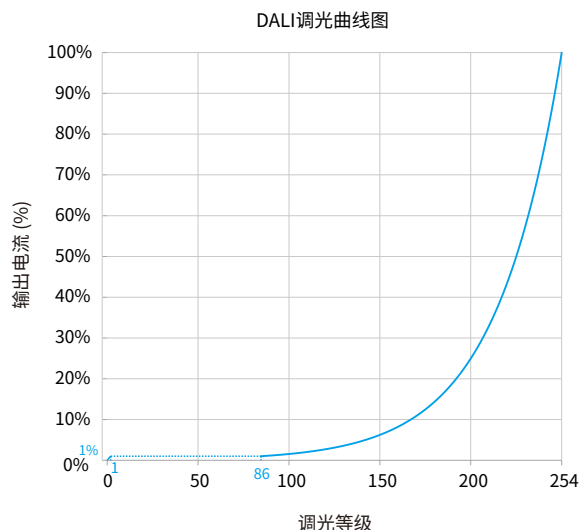
上电后的亮度:

该驱动器在DALI-2调光模式下，每次上电后的亮度出厂默认设置是最亮。

该驱动器上电后的亮度可以在安装时通过DALI配置工具或者DALI应用控制器进行设置，可以设置为记忆或者固定任意亮度(如灭，最暗，50%，等)。

备注：在DALI-2标准中，对于DALI-2驱动器的默认出厂上电亮度推荐设置是最亮。

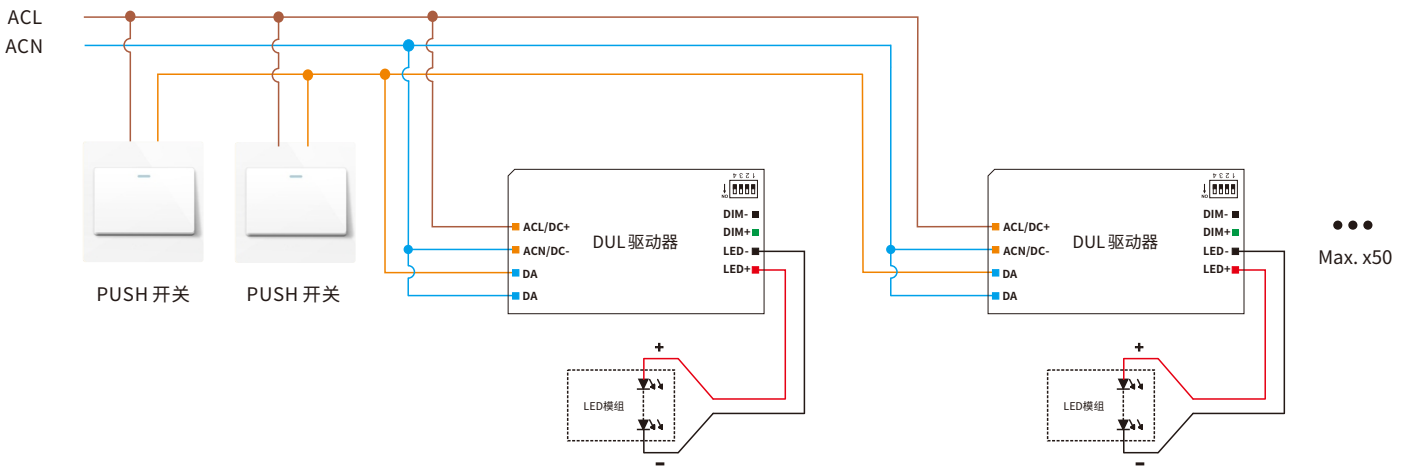
调光曲线



说明：默认为对数调光曲线，如有需要，调光曲线可以通过DALI配置工具更改为线性调光曲线

pushDIM 调光应用

接线图

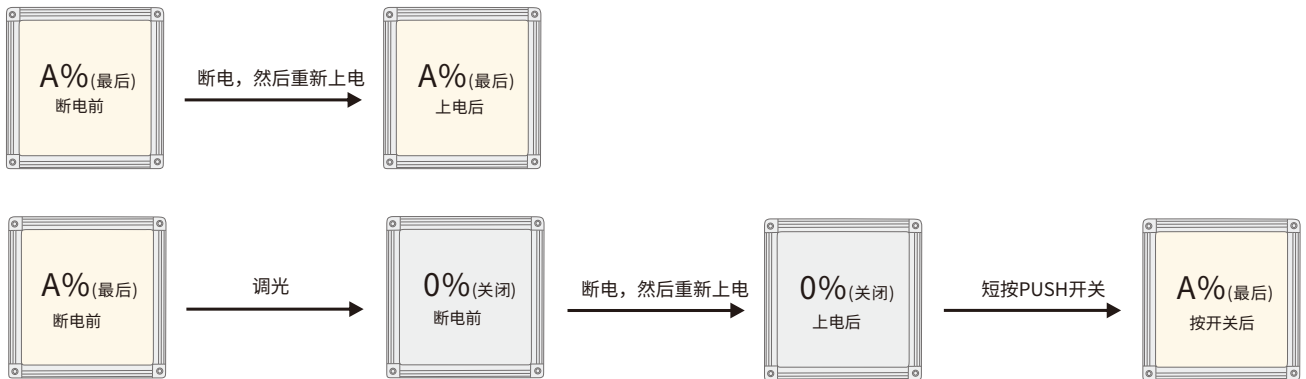


切换至pushDIM调光模式的方法

- 按照pushDIM控制应用的接线图安装好后, 在3秒内短按PUSH调光开关(pushDIM端口)5次, 驱动器将自动切换到pushDIM控制模式。
- 切换至pushDIM控制模式后, corridorDIM走廊模式将自动关闭。

操作说明

- 每条pushDIM总线最多挂载50台驱动器。
- 打开和关闭: 短按PUSH开关0.2-1s。
- 调暗或调亮: 长按PUSH开关1-5s。
- 上电后状态: 每次断电后重新上电为跟最后一次断电前的状态一致。
 如果断电前是开启的, 重新上电后则为亮灯状态, 亮度为最后一次亮灯的亮度。
 如果断电前是关闭的, 重新上电后则为灭灯状态, 需要短按一次PUSH开关点亮, 点亮后亮度为断电前最后一次亮灯的亮度。



多台pushDIM调光驱动器同步调光复位操作

方法一:

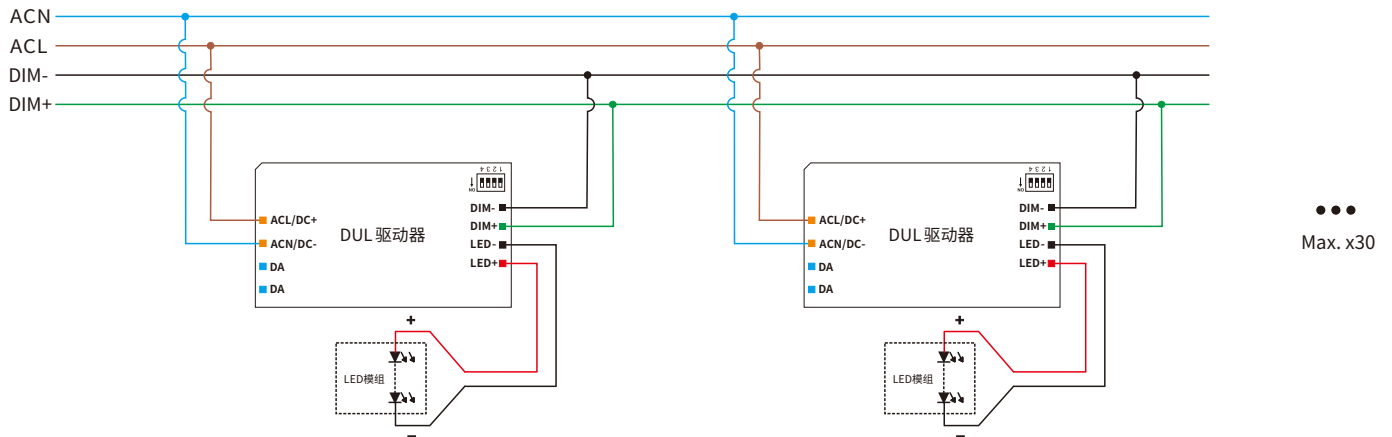
- 步骤1: 长按PUSH开关, 确认每个灯都已经亮着。
- 步骤2: 短按PUSH开关, 确认每个灯都已经关闭。
- 步骤3: 长按PUSH开关, 确认每个灯从灭到最亮, 并且亮度一致。

方法二:

长按PUSH开关15s, 直到所有灯都已最亮状态。

1-10V/10V PWM 调光应用

接线图



切换至1-10V / 10V PWM 调光模式的方法

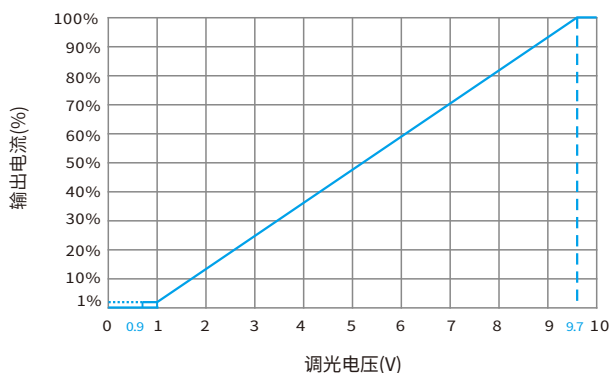
- 方式一: 按照1-10V / 10V PWM调光应用的接线图安装好后, 将调光器调到最小, 然后调到最大, 驱动器将自动切换到1-10V / 10V PWM调光模式;
- 方式二: 短路DIM+和DIM-端口持续2s, 驱动器将自动切换到1-10V控制模式。

说明

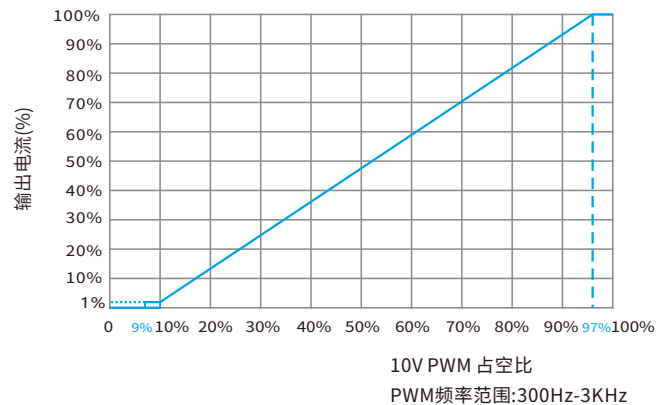
- 调光接口特征: 0.9V及以下关闭, 1V最暗, 10V最亮, 1-10V为调光范围。
- 调光接口区分正负极, DIM+为正极, DIM-为负极, 请勿接反。
- 调光接口不支持高于15V的电压接入, 否则会导致内部的器件损坏。
- 调光接口悬空时驱动器输出最大电流, 当接口短路时输出关闭。
- 需要多台同步调光时, 每个驱动器的调光接口的正极并接在一起, 负极并接在一起。
- 支持无源调光器接入, 支持隔离型的有源调光器接入, 不支持非隔离有源的调光器接入。
- 一般情况下, 推荐驱动器挂载数量不要超过30台, 布线的长度不要超过100米。
- 调光线的线粗推荐不低于18AWG以下或0.75mm²以上的线材。
- 调光线不要和高压或干扰源一起布线, 如果无法避免, 请使用屏蔽线。
- 推荐先进行样品测试, 测试确认后才进行批量采购。
- 如果需要0-10V调光特征的驱动器, 请联系BOKE。

调光曲线

1-10V调光 调光曲线图

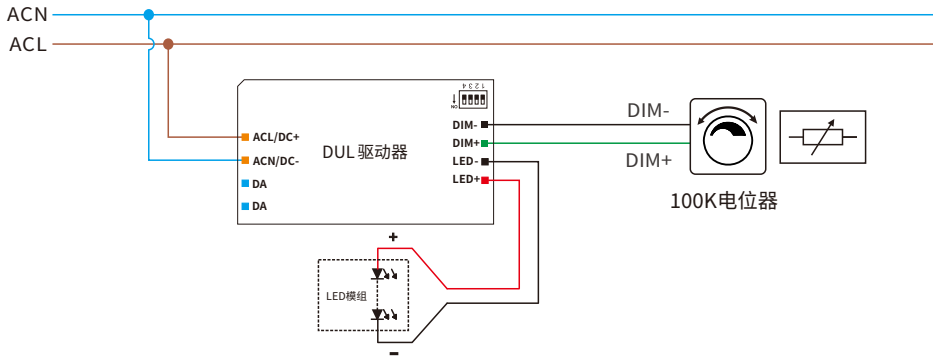


10V PWM调光 调光曲线图



100K电位器调光应用

接线图

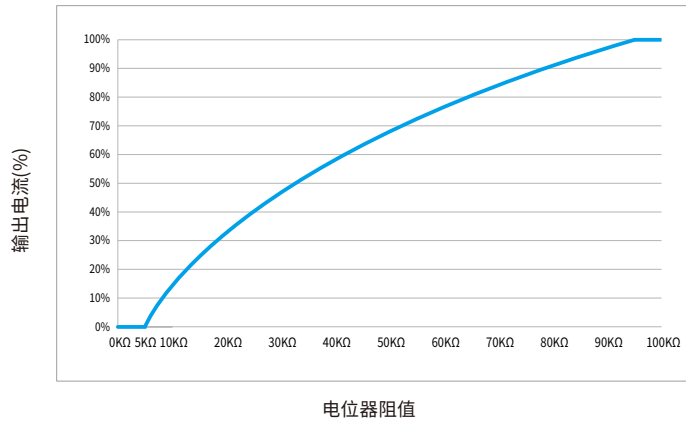


说明

- 在电位器调光模式下只能安装一个驱动器。
- 调光接口不支持高于20V的电压接入，否则会导致内部的器件损坏。
- 调光接口悬空时驱动器将输出最大电流，当接口短路时将关闭输出。
- 调光线的线粗推荐不低于22AWG的线材。
- 调光线不要和高压或干扰源一起布线，如果无法避免，请使用屏蔽线。
- 推荐先进行样品测试，确认调光效果后才进行批量采购。
- 如果需要匹配其他阻值的电位器调光，请联系BOKE。

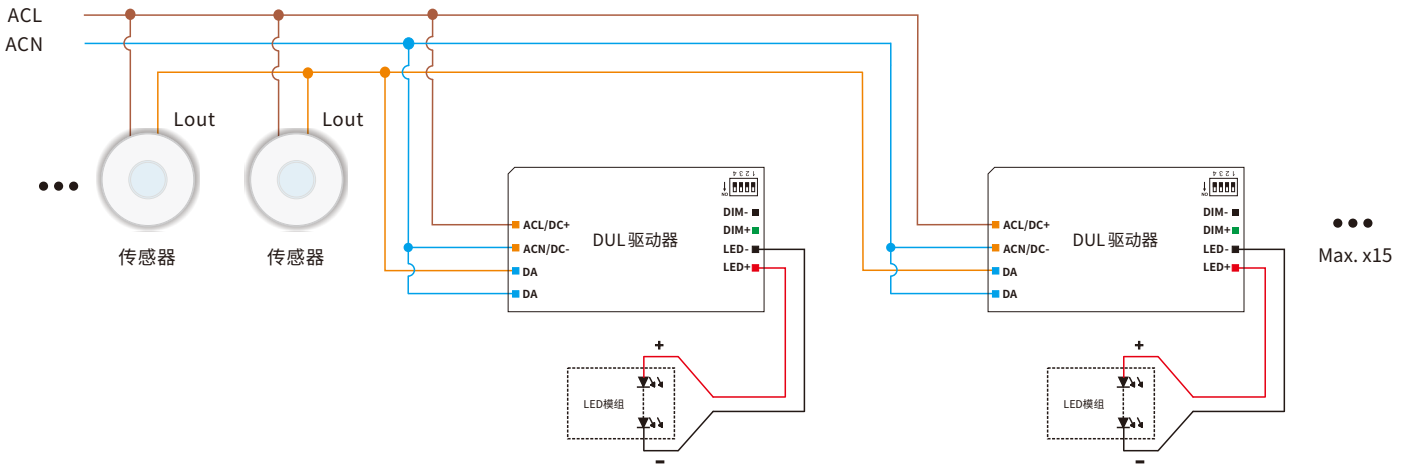
调光特性

输出电流 vs 100K电位器



corridorDIM 调光应用

接线图



切换至corridorDIM调光模式的方法

- 方式一: 通过传感器切换, 按照corridorDIM调光应用的接线图安装好后,可采用如下2种办法切换。

方法1: 通过持续维持有效感应切换

保持有效感应区域内的移动并持续5分钟, 驱动器的corridorDIM调光功能将被切换并亮灯100%(默认设置下)。

方法2: 通过维持时间(Hold-time)切换

将传感器的维持时间(Hold-time)设置为5分钟以上, 当移动感应器检测到有人并打开输出并持续5分钟后, corridorDIM调光功能将被切换并亮灯100% (默认设置下), 最后恢复传感器的维持时间(Hold-time)

- 方式二: 通过普通开关切换

按照corridorDIM调光应用的接线图安装好后, 先将传感器更换为普通开关, 然后打开普通开关持续导通5分钟, 驱动器将自动切换到corridorDIM调光模式, 然后将普通开关移除并更换回传感器。

- 切换至corridorDIM调光模式后, pushDIM调光模式将自动关闭。

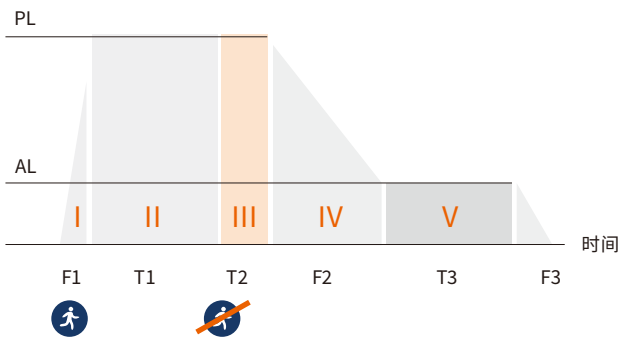
备注

- 正常工作时,推荐将移动感应器的维持时间(Hold-time)设置为最小。

- 需要选用带AC开关的移动感应器。

corridorDIM工作过程

亮度等级

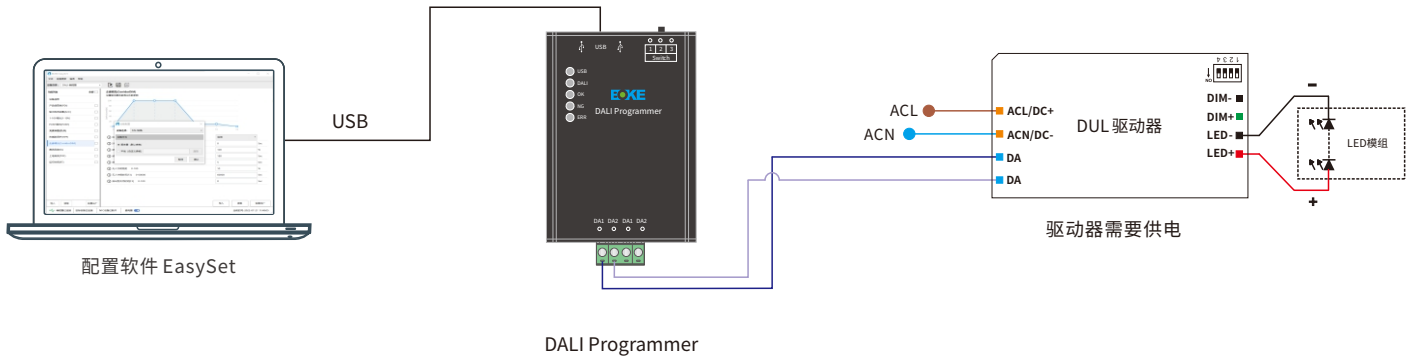


名称	符号	出厂设置	设定范围
渐入感应时间	F1	1s	0-100s
感应亮度	PL	100%	0-100%
感应保持时间	T1	通过传感器设置	
感应守候时间	T2	180s	0-60000s
渐出感应时间	F2	5s	0-100s
无人守候亮度	AL	10%	0-100%
无人守候时间	T3	无限	0-59999s,60000s(无限)
渐出到关闭时间	F3	0s	0-100s

- corridorDIM的参数可以通过配置工具进行设置。

- 出厂时corridorDIM是默认激活的。

设备配置



软件下载(PC)



注:PC端支持 Windows 7/Windows 10/Windows 11 32位/64位。

设备配置

配置工具和软件

类型	名称	品牌	名称	最低版本
工具	DALI接口配置工具	BOKE	BK-CS01-SDL	V1.0.0
软件	PC配置软件	BOKE	BOKE EasySet	V1.0.0

读取和参数配置

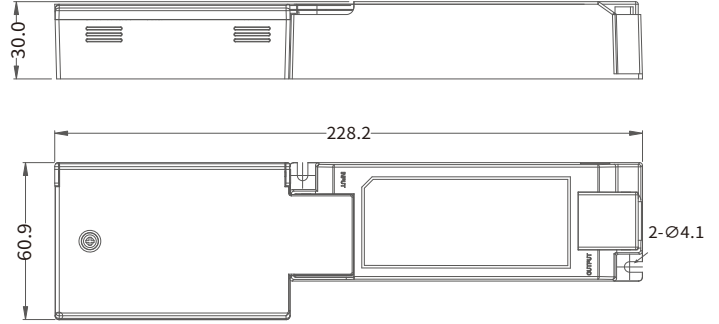
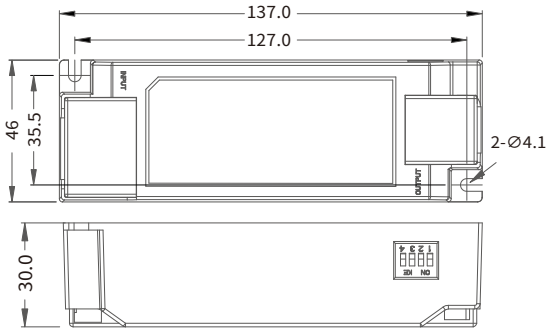
编程项目	出厂设置	参数配置	读/写
产品信息	-	否	只读
可调输出电流(AOC)	激活	是	读/写
PUSH调光功能(pushDIM)	激活	是	读/写
走廊调光(corridorDIM)	激活	是	读/写
1-10V调光(1-10V)	激活	是	读/写
应急照明(EL)	激活(设定1)	是	读/写
光衰补偿功能(CLO)	未激活	是	读/写
DALI地址/编程	激活	是	读/写
DALI参数(DT6)	激活	是	读/写
DALI场景(DT6)	激活	是	读/写
热拔插保护功能(HPP)	激活	是	读/写
运行时间		否	只读
其他参数		是	

安装

机械尺寸

单位:mm
DUL040-B

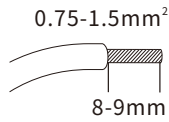
DUL040-B



输入端口

编号	功能定义	颜色
1	ACL/DC+	橙色
2	ACN/DC-	橙色
3	DA	蓝色
4	DA	蓝色

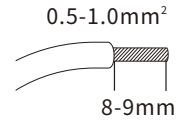
输入线材



输出调光端口

编号	功能定义	颜色
1	DIM-	黑色
2	DIM+	绿色
3	LED-	黑色
4	LED+	红色

输出调光线材



安装注意事项

热拔插

- 由于残余输出电压> 0V, 因此不支持热插拔。
- 如果连接了LED负载, 则须重启设备以激活输出。
- 重启可以通过重新给驱动器上电或通过调光接口(DALI,pushDIM,1-10V) 执行开关命令(动作)来实现。

布线指导

- 所有连接必须保持尽可能短, 以确保良好的EMI行为。
- 电源线应与LED驱动器及其他引线分开放置(理想情况下5 - 10厘米的距离)。
- 最大输出线长度为2米。
- 不正确的布线会损坏LED模块。

安装要求

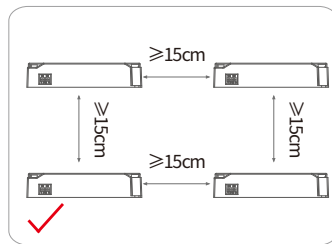
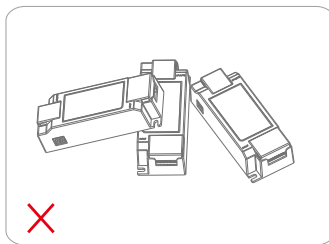
- 驱动器应安装在干燥, 无酸, 无油, 无脂的环境中。
- 驱动器应的安装环境温度在任何时候都不能超过Ta的值。
- 驱动器安装表面温度应低于40°C。
- 驱动器离发热体(如灯具散热器)应该保持一定的距离。
- 如果驱动器外置使用(需要配合端盖配件使用), 那么驱动器的安装还应符合如下条件:
 1. 驱动器间应该保持一定的距离, 如图1。
 2. 驱动器离和周边的物体保持一定的距离, 如图2。

安装螺丝规格和扭矩

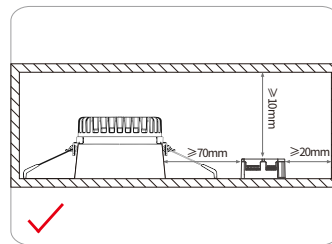
- 锁螺钉的最大扭矩: 0.5 Nm/M4

更换LED灯模组

1. 关闭230V输入
2. 移除LED灯模组
3. 等待5s
4. 连接新的LED模块



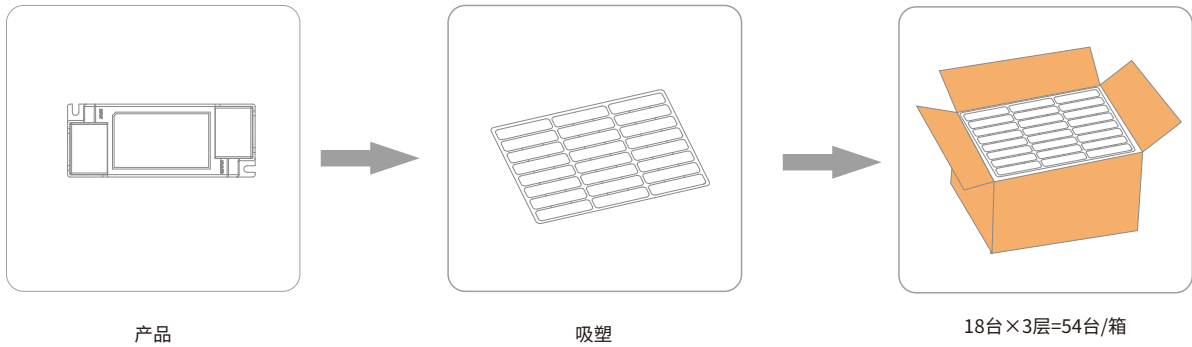
图一



图二

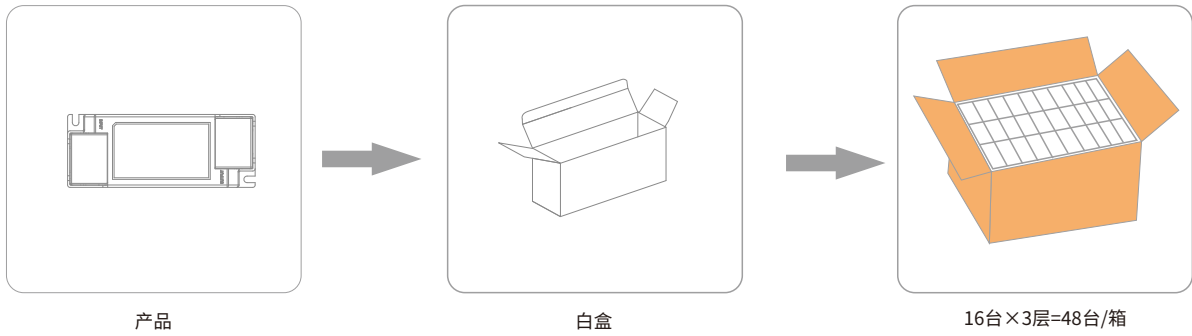
产品包装(可选)

方式1: 出厂默认



型号	产品尺寸	重量/台	吸塑尺寸	外箱尺寸	包装/箱	净重/箱	毛重/箱
DUL040-B	L137*W46*H30mm	150g	L430*W340*H48mm	L450*W350*H180mm	54台	8.10kg	9.21kg

方式2:



型号	产品尺寸	重量/台	白盒尺寸	外箱尺寸	包装/箱	净重/箱	毛重/箱
DUL040-B	L137*W46*H30mm	150g	L160*W35*H55mm	L335*W300*H170mm	48台	7.20kg	8.60kg

附加信息

1. 本产品只能放置在灯体外使用,不可放置在灯体内使用,同时必须在规定的工作环境中使用。
2. 产品使用寿命和MTBF仅供参考,并不代表为质保声明。
3. 想获取更多的信息请发送电子邮件至 info@bokedriver.com。